

D 9575 NEX

Buzdolabı
Kullanma Kılavuzu

BEKO

Lütfen önce bu kılavuzu okuyunuz!

Değerli Müşterimiz,

Modern tesislerde üretilmiş ve titiz kalite kontrol işlemlerinden geçirilmiş olan ürününüzün size en iyi verimi sunmasını istiyoruz.




Bunun için, bu kılavuzun tamamını, ürününüzü kullanmadan önce dikkatle okumanızı ve bir başvuru kaynağı olarak saklamanızı rica ediyoruz.

Bu kullanma kılavuzu

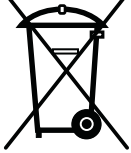
- Ürününüzü hızlı ve güvenli bir şekilde kullanmanıza yardımcı olacaktır.
 - Ürününüzü kurmadan ve çalıştırmadan önce kullanma kılavuzunu okuyunuz.
 - Özellikle güvenlikle ilgili bilgilere uyunuz.
 - Daha sonra da ihtiyacınız olabileceği için kullanma kılavuzunu kolay ulaşabileceğiniz bir yerde saklayınız.
 - Ayrıca ürününüzle birlikte ilave olarak verilen diğer belgeleri de okuyunuz.
- Bu kullanma kılavuzunun başka modeller için de geçerli olabileceğini unutmayınız.

Semboller ve açıklamaları

Kullanma kılavuzunda şu semboller yer almaktadır:

-  Önemli bilgiler veya kullanımla ilgili faydalı ipuçları.
-  Can ve mal açısından tehlikeli durumlara karşı uyarı.
-  Elektrik gerilimine karşı uyarı.

Geri Dönüşüm



Bu üründe, atık elektrikli ve elektronik donanımları (WEEE) belirten, ayırt edici sınıflandırma sembolü bulunmaktadır. Buna göre ilgili ürünün çevreye olan etkisini en aza indirmek amaçlı geri dönüşüm veya parçalara ayırmak için Avrupa Direktifi 2002/96/EC'ye uyulmalıdır. Daha ayrıntılı bilgi için lütfen yerel veya bölgesel yetkililerle irtibat kurun.

Ayırt edici sınıflandırma işlemine dahil edilmeyen elektronik ürünler, tehlikeli maddelerin varlığı sebebiyle çevreye ve insan sağlığına zarar verme olasılığı bulunmaktadır.

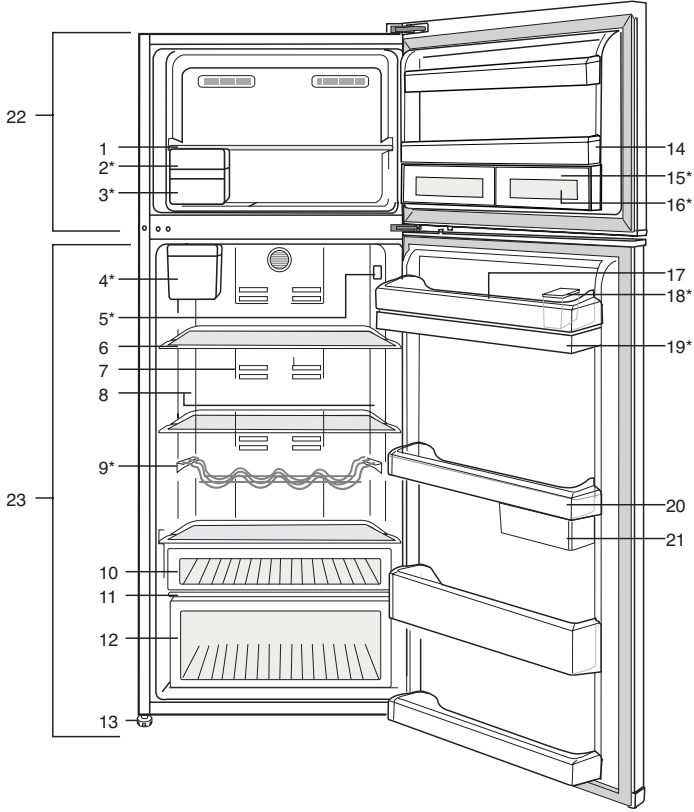


Bu ürün çevreye saygılı modern tesislerde doğaya zarar vermeden üretilmiştir.

İÇİNDEKİLER

1 Buzdolabınız	3	6 Bakım ve temizlik	24
		Plastik Yüzeylerin Korunması	24
2 Önemli Güvenlik Uyarıları	4	7 Sorun giderme	25
Kullanım amacı	4		
Genel güvenlik	4	8 Tüketici Hizmetleri	29
3 Kurulum	8		
Buzdolabınızın yeniden taşınması sırasında dikkat edilmesi gereken noktalar	8		
Buzdolabını çalıştırmadan önce.....	8		
Elektrik bağlantısı.....	9		
Ambalajın imha edilmesi.....	9		
Eski buzdolabınızı elden çıkarma.....	9		
Yerleştirme ve Montaj.....	9		
Ayakların Ayarlanması	9		
4 Ön hazırlık	10		
5 Buzdolabınızın kullanılması	11		
Gösterge Paneli	11		
Kapı Açık Uyarısı.....	14		
Taze Yiyeceklerin Dondurulması	15		
Dondurulmuş Yiyeceklerin Saklanması ile ilgili Tavsiyeler	16		
Gıdaların Yerleşimi.....	16		
Derin Dondurucu Bilgileri	17		
Koku Filtresi ve Temizliği:	18		
Yumurtalık.....	18		
Kapıda Buzmatik	19		
Su pınarı	20		
Döner saklama kutusu	22		
Otomatik Buz Makinası	23		
Mavi Işık	23		

1 Buzdolabınız



1. Dondurucu bölme rafı
2. Otomatik Buz makinesi
3. Buz saklama kabı
4. Otomatik buz makinesi su haznesi
5. Sıcaklık ayar göstergesi
6. Ayarlanabilir cam raflar
7. Koku filtresi
8. Aydınlatma camı
9. Şişe rafı
10. Kahvaltılık bölmesi
11. Sebzelik örtüsü
12. Sebzelik

13. Ayarlanabilir ayaklar
 14. Dondurucu bölme kapı rafları
 15. Buzmatik
 16. Buz Kabı
 17. Yumurtalık
 18. Su pınarı doldurma haznesi
 19. Su pınarı deposu
 20. Soğutucu bölme kapı rafları
 21. Kayar ve Döner saklama kapları
22. Dondurucu bölme
23. Soğutucu bölme

* OPSİYONEL

❗ Bu kullanım kılavuzunda şekiller şematik olup ürününüzle birebir uyum içinde olmayabilir. Satın almış olduğunuz üründe ilgili parçalar yoksa başka modeller için geçerlidir.

2 Önemli Güvenlik Uyarıları

Lütfen aşağıdaki bilgileri inceleyiniz.

Bunlara uyulmaması halinde kişisel yaralanma ya da maddi hasar tehlikesi oluşabilir. Her türlü garanti ve güvenilirlik taahhüdü geçersiz hale gelir.

Satın almış olduğunuz ürünün kullanım ömrü 10 yıldır. Bu, ürünün tanımlandığı şekilde çalışabilmesi için gerekli yedek parçaları bulundurma süresidir.

Kullanım amacı

- Bu ürün evde kullanılmak üzere tasarlanmıştır.
- Bu ürün dış mekanlarda kullanılmamalıdır. Üzeri bir çatı ile kapatılsa bile dış mekanlarda kullanılması uygun değildir.

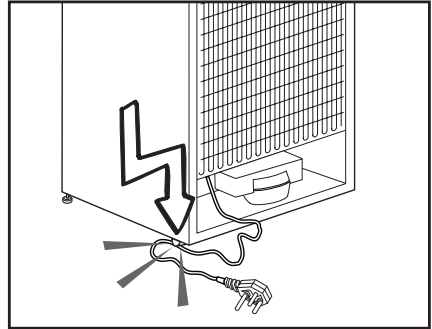
Genel güvenlik

- Ürünü çöpe atmak/hurdaya ayırmak istediğinizde gerekli bilgileri ve danışabileceğiniz yerleri öğrenmek için yetkili servisi ile irtibata geçmeniz tavsiye olunur.
- Buzdolabı ile ilgili her türlü soru ve problemlerinizi için yetkili servise danışınız. Yetkili servislerin bilgisi dışında buzdolabına müdahale etmeyiniz ve ettirmeyiniz.
- Külahlı dondurma ve küp buzları, dondurucu bölmesinden çıkarır çıkarmaz hemen yemeyiniz! (Ağzınızda soğuk yanığına neden olabilir.)
- Şişe ve kutulardaki sıvı içecekleri dondurucu bölümüne koymayınız aksi halde patlayabilir.

- Dondurulmuş yiyeceklere ıslak elle dokunmayınız, yapışabilir.
- Alkol oranı yüksek içkileri, ağızlarını sıkı bir şekilde kapatarak ve dik olarak yerleştiriniz.
- Buzdolabınızın temizleme ve eritme işlemi için, kesinlikle buhar veya buharlı temizlik malzemeleri kullanmayınız. Böyle bir durumda buhar, buzdolabınızda akım ihtiva eden bölgelere temas ederek kısa devre veya elektrik çarpmasına sebep olabilir.
- Buzdolabınızdaki, kapı ve çekmece gibi kısımlarına hiçbir şekilde destek veya basamak aracı olarak kullanmayınız. Ürünün devrilmesine veya aksamalarının zarar görmesine neden olabilirsiniz.
- Buzdolabınızın içinde elektrikli aletler kullanmayınız.
- Buzdolabınızda soğutma gazı dolaşımının gerçekleştiği kısımlara kesici ve delici aletler kullanarak soğutucu devreye zarar vermeyiniz. Evaporatördeki gaz kanallarının, boru uzantılarının ve üst yüzey kaplamalarının delinmesi durumunda püskürecek soğutma gazı cilt tahrişleri ve göz yaralanmalarına sebep olabilir.
- Buzdolabınızdaki havalandırma deliklerinin üzerini örtmeyiniz ve herhangi bir cisimle kapatmayınız.
- Elektrikli ürünlerdeki onarımların, yalnız ehliyetli kişiler tarafından yapılması gerekmektedir. Bilinçsizce yapılan onarımlar kullanıcı için tehlike oluşturabilir.

- Herhangi bir hata durumunda veya bakım ve temizlik yaparken, sigortayı kapatmak veya fişi çekmek suretiyle, buzdolabınızın elektrik bağlantısını kesiniz.
- Fişi çıkartırken kablodan çekmeyiniz.
- Yanıcı ve yanıcı gaz ihtiva eden mamulleri (örn. sprey) ve patlayıcı maddeleri ürününüzde kesinlikle bulundurmuyunuz.
- Buz çözmeyi hızlandırmak için üreticinin önerdiklerinin dışında mekanik gereçler ya da başka araçlar kullanmayınız.
- Bu ürün, güvenliklerinden sorumlu biri tarafından ürünün kullanımı ile ilgili olarak gözetim ve denetim altında olmadıkça ya da sorumlu biri tarafından bilgi verilmedikçe, fiziksel, duyuusal veya zihinsel yeteneği zayıf veya bilgi ve deneyim eksikliği olan kişilerin kullanımı için tasarlanmamıştır.
- Hasarlı buzdolabını çalıştırmayınız. Kararsızlık halinde servisimize danışınız.
- Buzdolabınızın elektrik güvenliği, evinizdeki topraklama sisteminin standartlara uygun olması durumunda garanti edilir.
- Ürünü yağmur, kar, güneş ve rüzgara maruz bırakmak elektriksel güvenlik açısından tehlikelidir.
- Güç kablosunda ya da fişte herhangi bir sorun olduğunda, kazaya sebebiyet vermemek için, mutlaka yetkili servis tarafından değiştirilmelidir.
- Montaj esnasında buzdolabınızın elektrik fişi kesinlikle prize takılmamalıdır. Aksi halde ölüme ya da ciddi yaralanmalara yol açılabilir.

- Ürünün kullanım amacı; yiyeceklerin saklanmasıdır, başka amaçlarla kesinlikle kullanılmamalıdır.
- Ürünün teknik özelliklerinin bulunduğu etiketi ürününüzün sol iç kısmında bulunmaktadır.
- Ürünün elektronik enerji tasarruf sistemlerine bağlanması, ürününüze zarar verebileceği için sakıncalıdır.
- Eğer ürününüzde mavi ışık varsa, optik cihazlarla ışığın içine bakılmamalıdır.
- Bu kullanma kılavuzu ürününüz el değiştirdiğinde bir sonraki sahibine verilmelidir.
- Buzdolabınızın yerini değiştirirken güç kablosu ve fişinin zarar görmemesine dikkat edilmelidir. Yangın tehlikesine karşı, kablo bükülmemelidir, üzerine ağır cisimler konulmamalıdır. Ürünü prize takarken, priz ıslak elle tutulmamalıdır.



- Elektrik prizinin gevşek olması ise elektrik fişi takılmamalıdır.
- Güvenlik gereğince ürünün iç veya dış kısmına doğrudan su püskürtülmemelidir.

- Ürününüzün yakınlarında; alev alan gaz spreylere, yangın veya patlama riski sebebiyle püskürtülmemelidir.
- Ürünün üstüne içi sıvı dolu kaplar konmamalıdır. Elektriksel bir komponent üzerine su sıçrarsa bu elektrik çarpma riski veya yangın riski doğurabilir.
- Ürününüzün içine kapasitesinden fazla yiyecek saklanmamalıdır. Kapak açıldığında yere düşebilir ve size veya ürüne hasar verebilir. Aynı şekilde ürün üzerinde eşya konması durumunda benzer problem yaşanabilir .
- Buzdolabı içinde kesin bir sıcaklık kontrolü gerektiren ürünler (aşı, ısıya duyarlı ilaç, bilimsel malzemeler, vs.) saklanmamalıdır.
- Ürün uzun süre çalışmayacaksa fişi elektrik prizinden çıkartılmalıdır. Kablo yalıtımındaki bir problem yangına neden olabilir.
- Elektrik fişinin ucundaki kir, toz temizlenmelidir aksi takdirde yangın riski çıkabilir.
- Ürününüzde bulunan seviye ayar ayakları zemine tam oturmadığında ürününüz hareket edebilir.
- Eğer ürününüzde kapı sapı varsa, ürününüzün yeri değiştirilirken saptan çekilmemelidir, sap yerinden çıkabilir.
- Ürününüzün içinde bulunan hareketli aksamların arasına sıkışma (el, ayak vs) riski olduğundan dikkatli olunması gerekmektedir.

- Buzdolabınızı bir başka buzdolabı ile yanyana çalıştırmamız gerektiğinde, buzdolapları arasında en az 8 cm mesafe bırakılması gerekmektedir. Daha az mesafe bırakıldığında buzdolabınızın yan duvarlarında nemlenme ve yoğunlaşma oluşabilir.
- Su şebekesi basıncı 1 bar'dan düşük olmamalıdır. Su şebekesi basıncı 8 bar'dan yüksek olmamalıdır.
- Yalnızca içilebilir su kullanın.

Çocuk güvenliği

- Ürünün kapısında kilit varsa, anahtar çocukların ulaşamayacağı yerde tutulmalıdır.
- Çocuklar, ürünle oynamamaları için gözetim ve denetim altında tutulmalıdır.

HCA Uyarısı

Eğer ürününüz R600a gazı içeren soğutma sistemine sahip ise,

Bu gaz yanıcıdır. Bu nedenle, kullanım ve taşıma sonrasında soğutma sisteminin ve boruların zarar görmemesine özen gösteriniz, zarar meydana gelmesi halinde; sistemin alev almasına neden olabilecek potansiyel kaynaklardan ürünü uzak tutunuz ve derhal ürünün bulunduğu odayı havalandırınız.

Eğer ürününüz R134a gazı içeren soğutma sistemine sahip ise uyarıyı dikkate almayınız.

Ürününüzün hangi gazla üretildiği bilgisini, sol iç kısımda yer alan etikete bakarak öğrenebilirsiniz. Ürünü kesinlikle ateşe atmayınız.

Enerji tasarrufu için yapılması gerekenler

- Buzdolabınızın kapılarını uzun süre açık tutmayınız.
- Buzdolabınıza sıcak yemekler ya da içecekler koymayınız.
- Buzdolabınızı içerideki hava akımını önleyecek şekilde fazla doldurmayınız.
- Buzdolabınızı direk güneş ışığı alabilecek şekilde veya fırın, bulaşık makinesi, kalorifer gibi ısı yayan cihazların yanına yerleştirmeyiniz.
- Yiyeceklerinizi kapalı kaplarda koymaya dikkat ediniz.
- Buzdolabınızın dondurucu bölümüne en fazla gıdayı yüklemek için çekmece yerine tel rafların üzerine yüklenmeli ve üst raftaki kapak çıkarılmalıdır. Bu şekilde en fazla gıda yüklendiği durumda enerji tüketimi ölçülmüş ve enerji etiketinde beyan edilmiştir. Dondurulacak gıdanın şekline ve büyüklüğüne göre çekmeceleri ve üst raf kapağını kullanmakta kesinlikle sakınca yoktur.

3 Kurulum

⚠ Kullanma kılavuzunda verilen bilgilerin dikkate alınmaması halinde, üretici firmanın sorumluluk kabul etmeyeceğini unutmayınız.

Buzdolabınızın yeniden taşınması sırasında dikkat edilmesi gereken noktalar

1. Buzdolabınız taşınmadan önce boşaltılıp temizlenmelidir.
2. Tekrar ambalajlanmadan önce buzdolabınızın içindeki raf lar, aksesuarlar, sebzelik vs. buzdolabı içinde bantlanıp sarsıntıya karşı sağlamlaştırılmalıdır.
3. Ambalaj kalın bant veya sağlam iplerle bağlanmalı ve ambalaj üzerindeki taşıma kurallarına mutlaka uyulmalıdır.

Unutmayınız...

Geri kazanılan her madde, doğa ve milli servetimiz için vazgeçilmez bir kaynaktır.

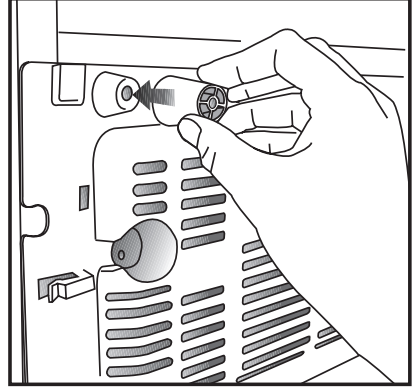
Ambalaj malzemelerinin yeniden değerlendirilmesine katkıda bulunmak istiyorsanız çevreci kuruluşlardan veya bulunduğunuz belediyelerden bilgi alabilirsiniz.

Buzdolabını çalıştırmadan önce

Buzdolabınızı kullanmaya başlamadan önce aşağıdakileri kontrol ediniz:

1. Buzdolabının içi kuru mu ve arka tarafta hava sirkülasyonu serbestçe yapılıyor mu?

2. 2 adet plastik takozu aşağıdaki şekilde görüldüğü gibi takınız. Plastik takozlar, buzdolabınız ile duvar arasındaki hava sirkülasyonunu sağlayacak mesafeyi ayarlamak içindir. (Belirtilen resim temsili olarak çizilmiştir ürününüzle birebir benzerlik göstermemektedir.)



3. Buzdolabının içini "Bakım ve temizlik" bölümünde tavsiye edildiği şekilde temizleyiniz.
4. Buzdolabının fişini duvar prizine takınız. Soğutucu kapısı açıldığı zaman soğutucu iç aydınlatma lambası yanacaktır.
5. Kompresör çalışmaya başladığı an bir ses duyacaksınız. Soğutma sistemi içerisindeki sıkışmış sıvı ve gazlar, kompresör çalışmıyor olsa da ses (gürültü) çıkarabilirler ve gayet normaldir.
6. Buzdolabının ön kenarları sıcak olabilir. Bu normaldir. Bu alanlar, yoğuşmayı önlemek için sıcak olacak şekilde tasarlanmıştır.

Elektrik bağlantısı

Ürününüzü uygun kapasitedeki bir sigorta tarafından korunan topraklı bir prize bağlayınız.

Önemli:

- Bağlantı ulusal yönetmeliklerle uyumlu olmalıdır.
- Elektrik kablo fişi kurulumdan sonra kolay erişilebilir olmalıdır.
- Belirtilen voltaj, şebeke voltajınıza eş değer olmalıdır.
- Uzatma kabloları ya da çoklu prizler ile bağlantı yapılmamalıdır.

⚠️ Hasar görmüş bir elektrik kablosu ehliyetli bir elektrikçi tarafından değiştirilmelidir.

⚠️ Ürün onarılmadan çalıştırılmamalıdır! Elektrik çarpması tehlikesi vardır!

Ambalajın imha edilmesi

Ambalaj malzemeleri çocuklar için tehlikeli olabilir. Ambalaj malzemelerini çocukların ulaşamayacakları bir yerde muhafaza ediniz veya atık talimatlarına uygun bir şekilde tasnif ederek çöpe atınız. Normal ev çöpüyle birlikte atmayınız.

Buzdolabınızın ambalajı geri dönüşümlü malzemelerden üretilmiştir.

Eski buzdolabınızı elden çıkarma

Eski buzdolabınızı çevreye zarar vermeyecek şekilde atınız.

- Buzdolabınızı nasıl atabileceğiniz hakkında yetkili satıcınız veya belediyenin çöp toplama merkezine danışabilirsiniz.

Buzdolabınızı çöpe atmadan önce çocukların tehlikeye maruz kalmaması için elektrik fişini kesiniz ve kapıda kilit varsa çalışmaz duruma getiriniz.

Yerleştirme ve Montaj

⚠️ Buzdolabı montajı yapılacak yerin, giriş kapısı buzdolabının geçemeyeceği kadar dar ise, buzdolabınızın kapılarını çıkararak kapıdan yan olarak geçirmeleri için yetkili servisi arayınız.

1. Buzdolabınızı kullanımı rahat olacak bir yere koyunuz.

2. Buzdolabını ısı kaynaklarından, nemden ve güneş ışığı ile doğrudan temastan uzak tutunuz.

3. Buzdolabınızın verimli çalışabilmesi için çevresinde uygun bir hava sirkülasyonu olmalıdır. Eğer buzdolabı duvara girintili bir yere yerleştirilecekse tavanla arasında en az 5 cm, duvarla arasında en az 5 cm boşluk olmasına özen gösteriniz. Yerde halı olması durumunda, ürününüz yerden 2,5 cm yükseltilmelidir.

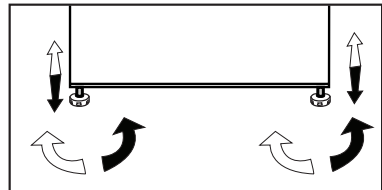
4. Sarsıntıların önlenmesi için buzdolabınız düz bir zemine konulmalıdır.

5. Buzdolabınızı, 10°C'nin altındaki ortam sıcaklıklarında bulundurmayınız.

Ayakların Ayarlanması

Buzdolabınız dengersiz duruyor ise;

Buzdolabınızın ön ayaklarını şekildeki gibi döndürerek dengeli durmasını sağlayabilirsiniz. Siyah ok yönüne döndürüldüğünde ayağın bulunduğu köşe alçalır, diğer yöne döndürüldüğünde ise yükselir. Bu işlem yapılırken birinden dolabı hafifçe kaldırması için yardım almanız kolaylık sağlayacaktır.



4 Ön hazırlık

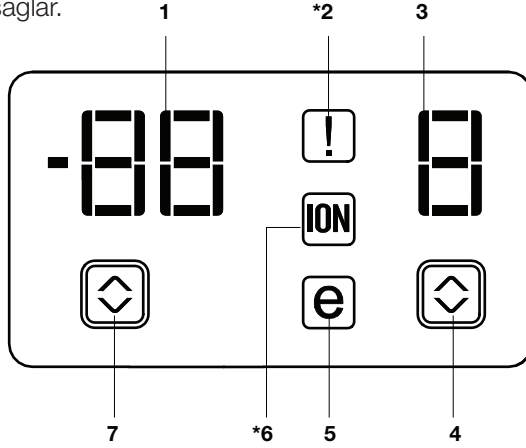
- i** Buzdolabınız ocak, fırın, kalorifer peteği ve soba gibi ısı kaynaklarından en az 30 cm, elektrikli fırınlardan ise en az 5 cm uzakta olmalı ve doğrudan güneş ışığı altında tutulmamalıdır.
- i** Buzdolabınızın bulunduğu odada sıcaklığın en az 10°C olması gerekir. Buzdolabınızın bundan daha soğuk ortamlarda çalıştırılması, verimliliği açısından tavsiye edilmez.
- i** Buzdolabınızın içinin iyice temizlenmiş olmasına dikkat ediniz.
- i** İki soğutucu yan yana yerleştiriliyorsa aralarında en az 2 cm boşluk bırakılmalıdır.
- i** Buzdolabınızın ilk çalıştırılmasında, 6 saat boyunca aşağıdaki noktalara dikkat ediniz.
 - Kapısı çok sık açılmamalıdır.
 - Besinler konulmadan boş olarak çalıştırılmalıdır.
 - Buzdolabınızın fişini, prizden çıkartmayınız. İstem dışı elektrik kesintisi meydana gelmiş ise “Problemler için çözüm önerileri” bölümündeki uyarıları dikkate alınız.
- i** Orijinal ambalaj ve köpükler cihazınızın tekrar nakliyesi veya taşınması için saklanmalıdır.

5 Buzdolabınızın kullanılması

Gösterge Paneli

Gösterge panelleri ürününüze göre değişkenlik gösterebilir.

Gösterge paneli, buzdolabınızı kullanırken görsel ve işitsel fonksiyonları ile size kullanım kolaylığı sağlar.



1. Dondurucu Bölme Sıcaklık Göstergesi
2. Hata Durumu Göstergesi
3. Soğutucu Bölme Sıcaklık Göstergesi
4. Soğutucu Bölme Sıcaklık Ayar Butonu
5. Ekonomi Modu Göstergesi
6. İyonizer Göstergesi
7. Dondurucu Bölme Sıcaklık Ayar Butonu

1.Dondurucu Bölme Sıcaklık Göstergesi

Dondurucu bölmenin ayarlı olduğu sıcaklığı gösterir.

2.Hata Durumu Göstergesi

Buzdolabınız yeterli soğutma gerçekleştirmediğinde veya herhangi bir sensör hatası oluştuğunda bu gösterge aktif olacaktır. Bu gösterge aktifken, dondurucu bölme sıcaklık göstergesinde "e" harfi, soğutucu bölme sıcaklık göstergesinde ise 1,2,3... gibi rakamlar belirecektir. Göstergedeki bu rakamlar oluşan hata ile ilgili servise bilgi vermektedir.

3.Soğutucu Bölme Sıcaklık Göstergesi

Soğutucu bölmenin ayarlı olduğu sıcaklığı gösterir.

4.Soğutucu Bölme Sıcaklık Ayar Butonu

Bu butona her basıldığında soğutucu bölme sıcaklığı 8, 6, 4, 2, 8... Şeklinde değişir. Bu butona basarak soğutucu bölme için arzu edilen sıcaklık değerini ayarlayabilirsiniz.

5.Ekonomi Modu Göstergesi

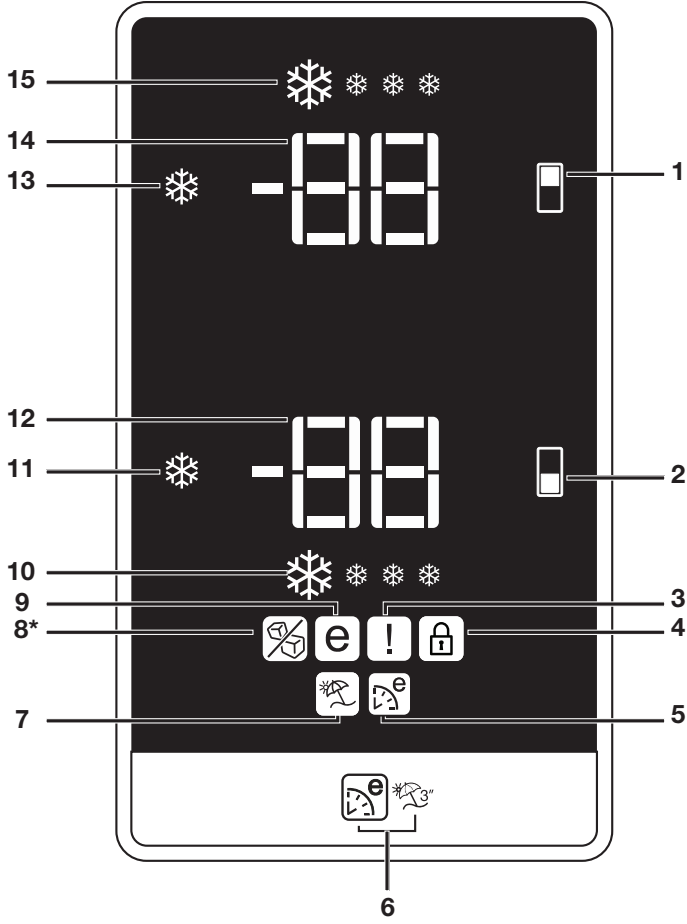
Buzdolabınızın enerji tasarruflu modda çalıştığını gösterir.

6- İyonizer Göstergesi

Gösterge lambası sürekli yanacaktır. Buzdolabınızın bakterilere karşı korunduğunu gösterir.

7.Dondurucu Bölme Sıcaklık Ayar Butonu

Bu butona her basıldığında dondurucu bölme sıcaklığı -18, -20, -22, -24, -18... Şeklinde değişir. Bu butona basarak dondurucu bölme için arzu edilen sıcaklık değerini ayarlayabilirsiniz.



1. Dondurucu bölme ayar butonu
2. Soğutucu bölme ayar butonu
3. Hata durumu göstergesi
4. Tuş kilidi göstergesi
5. Eko Ekstra Fonksiyonu göstergesi
6. Eko Ekstra / Tatil Butonu
7. Tatil fonksiyonu göstergesi
8. Buz makinası kapalı göstergesi
(*Bazı modellerde)

9. Ekonomik kullanım göstergesi
10. Hızlı soğut fonksiyonu göstergesi
11. Hızlı soğut fonksiyonu butonu
12. Soğutucu bölme sıcaklık ayar göstergesi
13. Hızlı dondur fonksiyonu / Buz makinası aç-kapa butonu
14. Dondurucu bölme sıcaklık ayar göstergesi
15. Hızlı dondurma fonksiyonu göstergesi

1- Dondurucu Bölme Ayarlama

Dondurucu bölme sıcaklık ayarını yapmanızı sağlar. Basıldığında dondurucu bölme sıcaklığı sırasıyla -18, -20, -22 ve -24 değerlerine ayarlanabilir.

2- Soğutucu Bölme Ayarlama Fonksiyonu

Soğutucu bölme sıcaklık ayarını yapmanızı sağlar. Basıldığında soğutucu bölme sıcaklığı, 8, 6, 4, 2, değerlerine sırası ile ayarlanabilir.

3.Hata Durumu Göstergesi

Buzdolabınız yeterli soğutma gerçekleştirmediğinde veya herhangi bir sensör hatası oluştuğunda bu gösterge aktif olacaktır. Bu gösterge aktifken, Dondurucu Bölme Sıcaklık göstergesinde “E” harfi, Soğutucu bölme sıcaklık göstergesinde ise 1,2,3... gibi rakamlar belirecektir. Göstergedeki bu rakamlar oluşan hata ile ilgili servise bilgi vermektedir.

Dondurucu bölmeye sıcak gıdalar yüklediğinizde ya da kapıyı uzun süre açık bıraktığınızda, bir süre için ünlem işareti yanabilir. Bu bir arıza değildir, gıdalar soğuduğunda bu uyarı silinecektir.

4.Tuş Kilidi Göstergesi

Buzdolabınızın sıcaklık ayar değerlerinin hiçbir şekilde değişmesini istemiyorsanız, bu fonksiyonu kullanmanızı tavsiye ederiz. Soğutucu bölme ayar butonu ve dondurucu bölme ayar butonuna birlikte uzun süre (3sn) basarak bu fonksiyonu etkinleştirebilirsiniz.

5.Eko-Ekstra Fonksiyonu

Göstergesi

Eko-Ekstra fonksiyonunun aktif olduğunu gösterir.

Bu fonksiyon aktifken, buzdolabınızı en az kullandığınız zamanlar otomatik olarak algılanacak ve bu zamanlarda enerji tasarruflu soğutma gerçekleşecektir. Enerji tasarruflu soğutma gerçekleşirken Ekonomi göstergesi de aktif olacaktır.

Fonksiyonu iptal etmek için ilgili butona tekrar basılmalıdır.

6.Eko-Ekstra / Tatil Butonu

Bu butona kısa bir süre basıldığında Eko-Ekstra fonksiyonu aktiflenecektir. Aynı butona uzun süre (3sn) basıldığında ise Tatil fonksiyonu aktiflenecektir. Bu butona tekrar basıldığında ise seçili fonksiyon iptal edilecektir.

7.Tatil Fonksiyonu Göstergesi

Tatil fonksiyonunun aktif olduğunu gösterir. Bu fonksiyon aktifken soğutucu bölme sıcaklık göstergesinde “- -” belirir ve sadece soğutucu bölmede soğutma gerçekleştirilmez. Diğer bölmeler ayarlanan sıcaklık değerine uygun olarak soğutulacaktır.

Fonksiyonu iptal etmek için ilgili butona tekrar basılmalıdır.

8. Buz İptal Göstergesi

Bu fonksiyon göstergesi aktif durumda iken buz makinanız çalışmayacaktır. Çalışır duruma getirmek için 1. maddeye bakınız.

9.Ekonomi Modu Göstergesi

Buzdolabınızın enerji tasarruflu moda çalıştığını gösterir. Dondurucu Bölme sıcaklığı

-18 olarak ayarlandığında veya Eko- Ekstra fonksiyonu sebebiyle enerji tasarruflu soğutma gerçekleşirken bu gösterge aktiftir.

10- Hızlı Soğut Göstergesi

Hızlı Soğut fonksiyonu etkinken bu simge animasyonlu bir şekilde yanar ve söner.

11- Hızlı Soğut Fonksiyonu

Hızlı Soğut düğmesine bastığınızda, bölmenin sıcaklığı ayarlanan değerden daha düşük olacaktır.

Bu fonksiyonu soğutucu bölmeye konulan ve hızlı soğuması istenen yiyecekler için kullanabilirsiniz.

Büyük miktarda taze yiyecek soğutmak istiyorsanız, yiyecekleri buzdolabına yerleştirmeden önce etkinleştirmeniz tavsiye edilir.

Hızlı Soğut fonksiyonu devrede iken Hızlı Soğut göstergesi yanacaktır. Bu fonksiyonu iptal etmek için Hızlı Soğut düğmesine basınız.

Hızlı soğut fonksiyonu iptal edilmezse en fazla 4 saat sonra veya soğutucu bölme yeterli soğukluğa ulaştığında otomatik olarak iptal olacaktır.

Elektrik kesintisi sonrası bu fonksiyon hatırlanmaz.

12- Soğutucu Bölme Sıcaklık Ayar Göstergesi

Soğutucu bölme için ayarladığınız sıcaklığı gösterir.

13- Dondurucu Bölme Sıcaklık Ayar Göstergesi

Buz Makinası Aç-Kapa Butonu

Dondurucu bölme için ayarladığınız sıcaklığı gösterir.

Buz yapımının durdurulması için Buz makinası aç-kapa butonuna 3 saniye basılır. Bu fonksiyon seçili iken su tankından su alımı duracaktır. Ancak buz makinasından daha önce yapılmış buzlar alınabilir. Tekrar buz yapımının başlatılması için buz makinası aç-kapa butonuna 3 saniye boyunca basılmalıdır.

14- Hızlı Dondur Fonksiyonu

Hızlı Dondur fonksiyonu açık olduğunda Hızlı Dondur göstergesi yanar. Bu fonksiyonu iptal etmek için tekrar Hızlı Dondur düğmesine basın. Hızlı Dondur göstergesi sönecek ve normal ayarlarına geri dönecektir. Hızlı Dondur fonksiyonu, iptal edilmezse en fazla 8 saat sonra ya da dondurucu bölmesi yeterli soğukluğa ulaştığında otomatik olarak iptal olacaktır.

Çok miktarda taze yiyecek dondurmak istiyorsanız, yiyecekleri dondurucu bölmeye koymadan önce Hızlı Dondur düğmesine basın.

Hızlı Dondur düğmesine kısa aralıklarla tekrar tekrar basarsanız, elektrik devre koruması etkinleşir ve kompresör hemen devreye girmez.

Elektrik kesintisi sonrası bu fonksiyon hatırlanmaz.

15- Hızlı Dondur Göstergesi

Hızlı Dondur fonksiyonu aktifken bu simge animasyonlu bir şekilde yanar ve söner.

Kapı Açık Uyarısı

(Bu özellik ürününün kapısına göre değişebilir, bazı modellerde bulunmayabilir.)

Ürününüzün kapısı en az 1 dakika süre açık kaldığında uyarı sesi duyulur. Kapı kapatıldığında veya varsa, ekran butonlarından herhangi birine basıldığında bu ses kesilir.

Taze Yiyeceklerin Dondurulması

- Besinlerin buzdolabına sarılarak veya üzerleri örtülerek konulması tercih edilmelidir.
- Sıcak yiyeceklerin buzdolabına konulmadan önce oda sıcaklığında soğutulması gerekir.
- Dondurmak istediğiniz gıda maddeleri kaliteli ve taze olmalıdır.
- Gıda maddeleri ailenin günlük veya öğünlük ihtiyacına göre porsiyonlara ayrılmalıdır.
- Gıda maddeleri kısa süre saklanacak olsa dahi kurumalarını önlemek için hava geçirmeyecek şekilde paketlenmelidir.

- Besinleri paketlemede kullanılan malzemeler soğuğa, neme, yırtılmaya, kokuya, yağa ve aside karşı dayanıklı olup hava geçirmemelidir. Ayrıca iyi kapanmalı, kullanışlı ve derin dondurucularda kullanılmaya elverişli malzemeden olmalıdır.
- Dondurulmuş gıdalar çözöldükten sonra derhal kullanılmalıdır ve kesinlikle tekrar dondurulmamalıdır.
- En iyi sonucu elde etmek için aşağıdaki talimatları uygulayınız:
 1. Çok büyük miktarlardaki yiyeceği aynı anda dondurmayınız. Yiyeceklerin kalitesinin en iyi şekilde korunabilmesi, bunların içlerine kadar olabildiğince çabuk bir şekilde dondurulması ile mümkündür.
 2. Dondurucu bölmeyi sıcak gıda konulduğunda bu gıdaların tamamen sertleşinceye kadar soğutulması için soğutma sistemi bir süre için devamlı olarak çalışır.
 3. Dondurulmuş satılan yiyeceklerle taze yiyeceklerin karışmasına özellikle dikkat ediniz.

Dondurucu Bölme Ayarı	Soğutucu Bölme Ayarı	Açıklamalar
-18°C	4°C	Bu, normalde tavsiye edilen ayardır.
-20,-22 veya -24°C	4°C	Bu ayarlar, ortam sıcaklığı 30°C'yi geçtiğinde tavsiye edilir.
Hızlı Dondurma (Quick Freeze)	4°C	Yiyeceklerinizi kısa zamanda dondurmak istediğinizde kullanınız. İşlem bittiği zaman buzdolabınız önceki konumuna geri dönecektir.
-18°C veya daha soğuk	2°C	Ortamın sıcak olması veya çok kapı açık kapamadan dolayı soğutucu bölmenizin yeterince soğuk olmadığını düşünüyorsanız.
-18°C veya daha soğuk	Hızlı soğutma (Quick Fridge)	Soğutucu bölmenizi yiyeceklerle fazla yüklediğinizde veya hızlı soğumasını istediğiniz besinler olduğunda kullanabilirsiniz. Yiyecekleri yüklemeyen 4-8 saat önce hızlı dondurma fonksiyonlarını çalıştırmaz tavsiye olunur.

Dondurulmuş Yiyeceklerin Saklanması ile ilgili Tavsiyeler

- Satın aldığınız önceden ambalajlanmış dondurulmuş yiyecekler, **✳️***** (4 yıldız) dondurulmuş yiyecek saklama bölümü için dondurulmuş yiyecek üreticisinin talimatlarına göre saklanmalıdır.
- Dondurulmuş yiyecek üreticisi ve satıcısının sağladığı yüksek kalitenin korunabilmesi için aşağıdaki noktalara dikkat edilmelidir:
 - Paketleri satın aldıktan sonra olabildiğince kısa bir süre içinde dondurucuya koyunuz.
 - Paketin içindekilerin etiketli ve tarihli olduğundan emin olunuz.
 - Paketin üzerindeki 'Son Kullanma Tarihi' ve '... Tarihine Kadar Kullanın' tarihlerinin geçmediğinden emin olunuz.

Buz Çözme

Dondurucu bölmelerindeki buzlar otomatik olarak çözülür.

Gıdaların Yerleşimi

Dondurucu bölme rafları	Et, balık, dondurma, sebze vb. gibi değişik donmuş gıdalar.
Yumurtalık	Yumurta
Soğutucu bölme rafları	Tencere, örtülü tabak ve kapalı kaplardaki gıdalar
Soğutucu bölme kapı rafları	Küçük ve paketlenmiş gıda ya da içecekler (süt, meyve suyu, bira gibi)
Sebzelik	Sebzeler ve meyveler
Freshzone bölümü	şarküteri ürünleri (peynir, tereyağ, salam, vb.)

Derin Dondurucu Bilgileri

Gıda maddelerinin kaliteli olarak korunabilmeleri için buzdolabına konduklarında mümkün olduğu kadar çabuk dondurulmaları gerekir.

TSE-normu (belirli ölçüm şartlarına göre) her 100 litre dondurucu bölme hacmi için buzdolabının +32°C oda sıcaklığında en az 4,5 kg.'lık gıda maddesini -18°C veya daha düşük sıcaklıklarda 24 saatte dondurabilmesini gerektirir.

Gıda maddelerinin uzun süre korunması ancak -18°C ve daha düşük sıcaklıkta mümkündür.

Gıda maddelerinin tazeliğini (derin dondurucuda -18°C ve daha düşük sıcaklıklarda) aylarca koruyabilirsiniz.

DIKKAT! ⚠️

- Gıda maddeleri ailenin günlük veya öğünlük ihtiyacına göre porsiyonlara ayrılmalıdır.

- Gıda maddeleri kısa süre saklanacak olsa dahi kurumalarını önlemek için hava geçirmeyecek şekilde paketlenmelidir.

Ambalajlama için Gerekli Malzemeler:

- Soğuğa dayanıklı izolebant
- Kendinden yapışkanlı etiket
- Lastik halkalar
- Kalem

Paketlemede kullanılan malzemeler soğuğa, neme, yırtılmaya, kokuya, yağa ve aside karşı dayanıklı olmalıdır.

Dondurulacak gıda maddeleri daha önce dondurulan yiyeceklerin kısmen çözölmelerini önlemek için onlarla temas ettirilmemelidir.

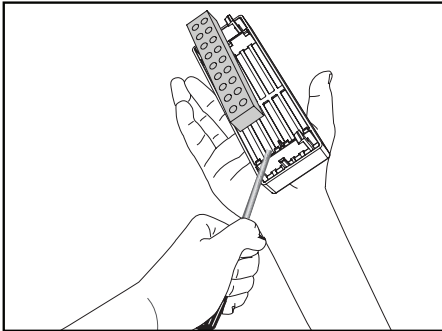
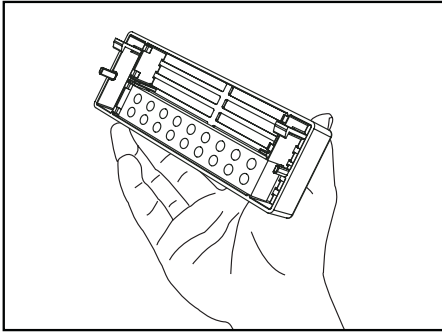
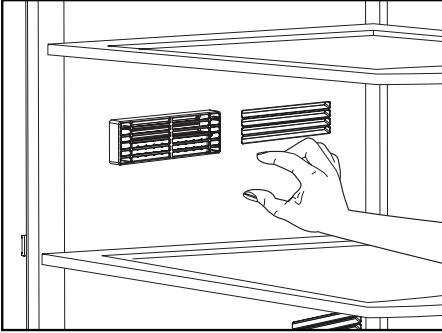
Dondurulmuş gıdalar çözöldükten sonra derhal kullanılmalıdır ve kesinlikle tekrar dondurulmamalıdır.

Koku Filtresi ve Temizliđi:

Koku filtresi buzdolabınızın ierisinde kötü kokuların oluřmasını nler.

řekildeki gibi koku filtresinin takıldıđı kapađı n taraftan ařađı dođru ekerek ıkartınız. Filtreyi bir gn sreyle gneřte bırakınız. Bu srede filtre temizlenmiř olacaktır. Filtreyi tekrar yerine takınız.

Koku filtresinin temizliđi yılda bir kez yapılmalıdır.



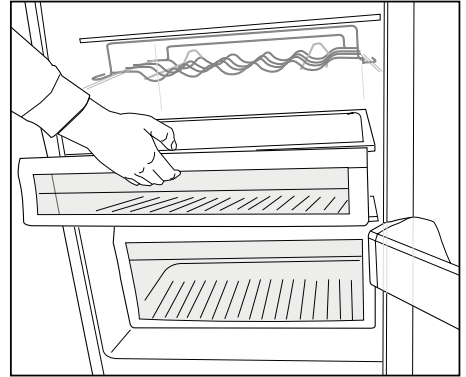
Kahvaltılık blmeleri

Sođutucu blmeden birkaç derece daha sođuk bir ortamda saklamak istediđiniz besinler iin bu blmeleri kullanın.

Ayrıca kahvaltılık blmelerinden herhangi birini ıkartarak buzdolabınızın i hacmini geniřletebilirsiniz.

1. Blmeyi stopere dayanıp durana dek kendinize dođru ekin.
2. n tarafını yukarı kaldırıp kendinize dođru ekerek blmeyi yerinden ıkartın.

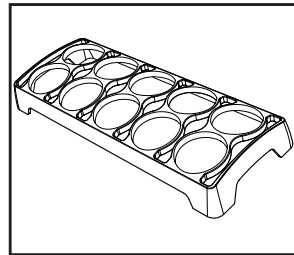
i Dondurmak istediđiniz yiyecekleri nce bu blmelere yerleřtirerek dondurulmaya hazır hale getirebilirsiniz.



Yumurtalık

Yumurtalıđı istediđiniz kapı veya gvde rafına koyabilirsiniz.

Yumurtalıđı kesinlikle dondurucu blmede saklamayınız.

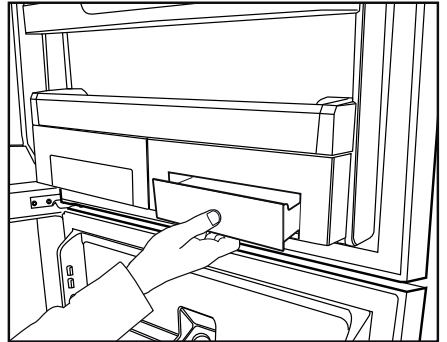
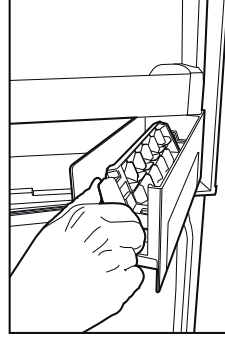
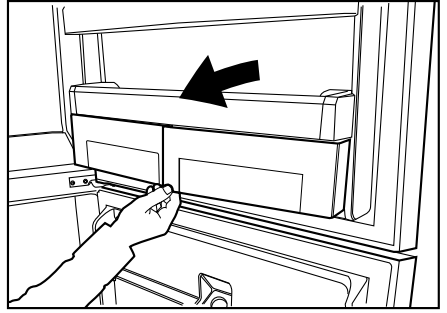
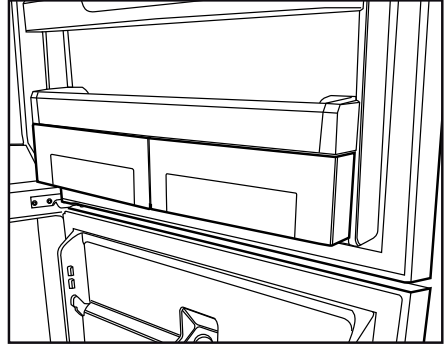


Kapıda Buzmatik

(Bazı Modellerde)

Buzmatikte sağa ve sola açılabilen iki ayrı buzluk haznesi bulunmaktadır. Bu hazneleri belirtilen kısımdan tutup çekerek açabilirsiniz. Dönme hareketi ile buz kabı görünür duruma gelecektir. Buz kaplarını su ile doldurunuz ve buzluk haznelerini iterek yerine kapatınız. Buzlarınız yaklaşık iki saat içinde hazır olacaktır.

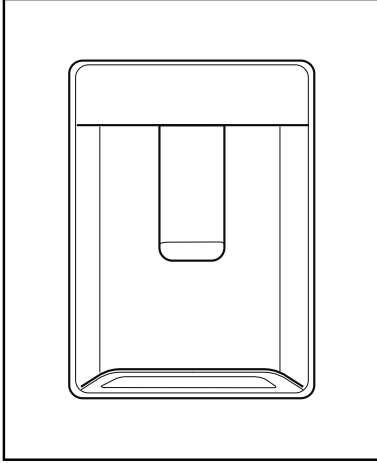
Buz almak için buzluk haznelerini açarak buzluk kulaklarını 90 derece çeviriniz. Buzlarınız aşağıdaki buz saklama kabına dökülecektir. Buz saklama kabını çıkarıp buzları servis yapabilirsiniz.



Su pınarı

(Bazı Modellerde)

Su pınarı, dolabınızın kapısını açmadan soğuk suya ulaşmaya dayalı son derece kullanışlı bir özelliktir. Buzdolabınızın kapısını sık açmanız gerektiği için elektrik tasarrufu sağlamış olursunuz.



Su Pınarının Kullanılması

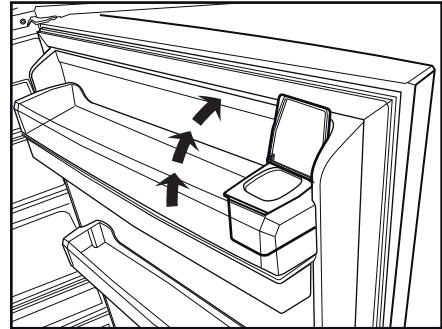
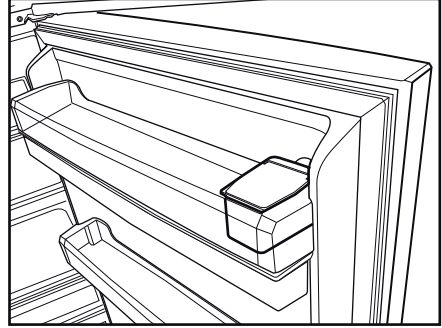
Su pınarınızın kolunu bardağınızla ittirin. Kolu bıraktığınızda pınarın çalışması durur.

Su pınarını çalıştırırken kola tam basıldığında maksimum akış sağlanır. Pınardan ne kadar su aktığının, kola hangi oranda bastırduğunuzla bağlı olduğunu lütfen unutmayın.

Bardağınızdaki/kabınızdaki su seviyesi yükseldikçe taşmayı önlemek için kol üzerindeki baskı miktarını hafifçe azaltın. Kola az miktarda basarsanız su damlayacaktır; bu tamamen normaldir ve bir arıza değildir.

Su pınarının su deposunun doldurulması

Su deposu doldurma haznesi kapı rafının içindedir. Haznenin kapağını açarak saf ve temiz içme suyunu doldurabilirsiniz. Sonrasında kapağı tekrar kapatınız



Dikkat!

- Su deposuna su dışında, meyve suyu, karbonatlı gazlı içecekler, alkollü içecekler gibi su pınarıyla kullanıma uygun olmayan başka bir sıvı doldurmeyin. Bu tür sıvılar kullanılırsa su pınarı arızalanacak ve onarılamaz hasar meydana gelecektir. Garanti, bu tür kullanımları kapsamaz. Bu tür içecek / sıvılardaki bazı kimyasal maddeler ve katkı maddeleri de su deposu malzemesine zarar verebilir.

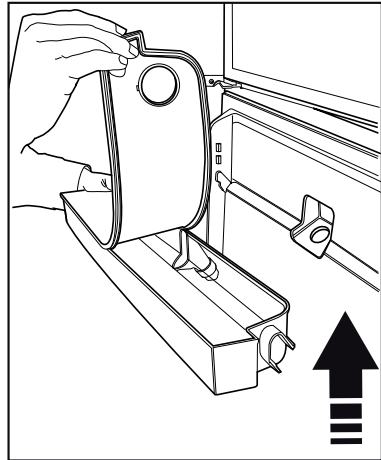
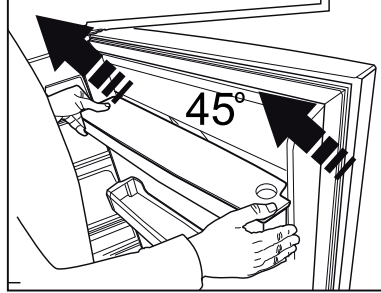
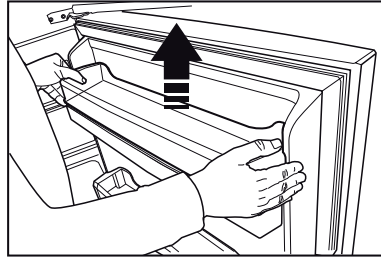
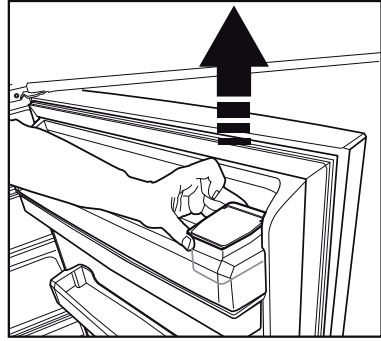
- Sadece temiz ve saf içme suyu kullanın.
- Su deposunun kapasitesi 3 litredir, aşırı doldurmayın.
- Su pınarı kolunu sert bir bardakla ittin. Plastik atılabilir bardak kullanıyorsanız kolu, bardağın arkasından parmaklarınızla ittin.

Su deposunun temizlenmesi

- Kapı rafı içindeki su doldurma haznesini çıkarın.
- Kapı rafını her iki tarafından tutarak yerinden çıkarın.
- Su deposunu her iki tarafından tutarak 45° derece açı ile yerinden çıkarın.
- Su deposu kapağını çıkararak temizleyin.

Önemli:

Su deposu ve su pınarı bileşenleri bulaşık makinesinde yıkanmamalıdır.



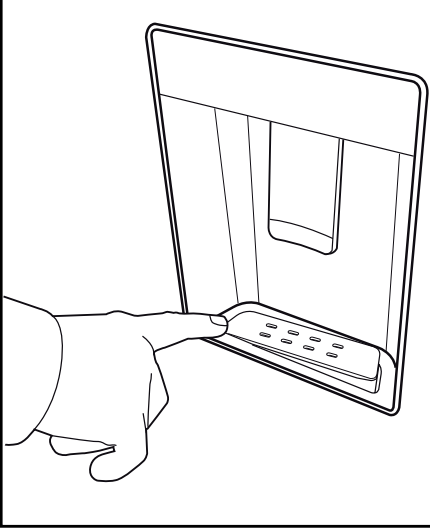
Su tepsisi

Su pınarı kullanılırken damlayan su, damlama tepsisinde birikir.

Plastik süzgeç parçasını şemada gösterildiği gibi çıkartın.

Kuru ve temiz bir bez ile biriken suyu temizleyin

UYARI: Yalnızca içme suyu hattına bağlayın

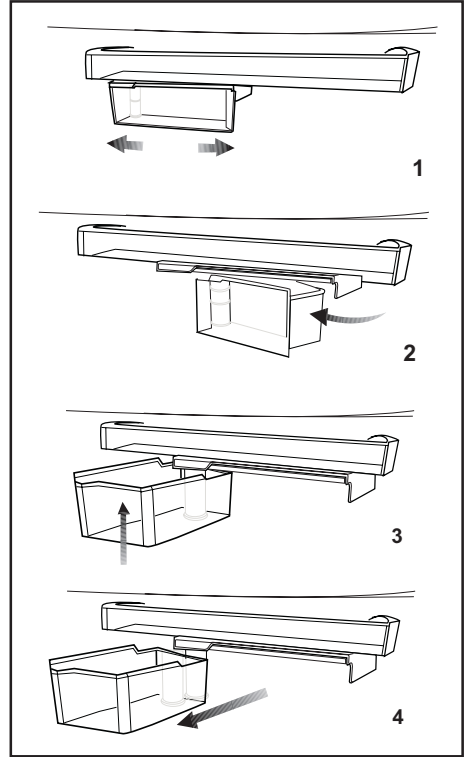


Döner saklama kutusu

Kayar gövde rafı, yüksek şişeleri, kavanozları veya kutuları bir alt rafa yerleştirebilmek için, sağa sola hareket ettirilebilir (şekil-1).

Sağ kenardan tutup döndürerek rafın içine koyduğunuz besinlere kolayca ulaşabilirsiniz(şekil-2).

Rafı yüklemek yada temizlemek için dışarı almak istediğinizde 90 derece döndürün ve yukarı kaldırıp kendinize doğru çekin (şekil 3-4).



Otomatik Buz Makinası

(Bazı Modellerde)

Buz Makinası, buzdolabından kolayca buz almanızı sağlar. Buz Makinasından buz elde etmek için soğutucu bölmedeki su tankını çıkarın, suyla doldurun ve yerine takın.

İlk buzlar yaklaşık 2 saat içinde dondurucu bölmedeki Buz Makinası çekmecesinde hazır olacaktır.

Su tankı tamamıyla dolu yerleştirildikten boşalana kadar yaklaşık 60-70 küp buz elde edilebilir.

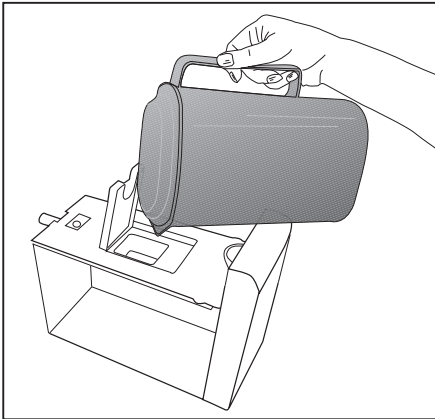
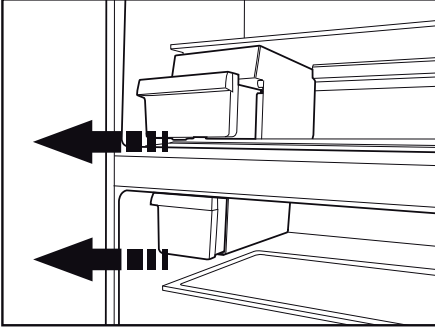
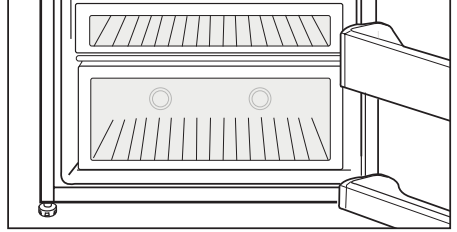
Su tankındaki su 2-3 hafta beklediye değiştirilmelidir.

Not: Otomatik buz makineli ürünlerde, buz dökme esnasında ses oluşabilir. Oluşan bu ses normal olup, hata belirtisi değildir.

Mavi Işık

(Bazı Modellerde)

Mavi ışık ile aydınlatılan sebzeliklerde saklanan gıdalar, mavi ışığın dalga boyu etkisi ile fotosentez yapmaya devam ederek, tazeliklerini korumakta ve vitamin değerlerini arttırmaktadırlar.



6 Bakım ve temizlik

- ⚠ Temizlik için gaz, benzin ve benzeri maddeleri kesinlikle kullanmayınız.
 - ⚠ Temizleme işlemine başlamadan önce ürünün fişini çekmenizi tavsiye ederiz.
 - ❗ Temizleme işi için asla keskin aşındırıcı aletler, sabun, ev temizlik maddeleri, deterjan ya da cila gibi maddeleri kullanmayınız.
 - ❗ Buzdolabınızın içini temizlerken ılık su ile siliniz ve daha sonra iyice kurulayınız.
 - ❗ Bir çay kaşığı sodyum bikarbonatın yarım litre suda çözünmesi ile elde edilen bir çözeltide ıslatıldıktan sonra iyice sıkılmış bir bezle dolabın içini siliniz ve sonra kurulayınız.
 - ⚠ Lamba muhafazasına ve diğer elektrikli kısımlara su girmemesine dikkat ediniz.
 - ⚠ Buzdolabınız uzunca bir süre kullanılmıyorsa, elektrik bağlantısını kesiniz, içindeki tüm yiyecekleri çıkarınız, temizleyiniz ve kapısını aralık bırakınız.
 - ❗ Kapı sızdırmazlık contalarının temizliğini ve üzerlerinde partiküller olmadığını düzenli şekilde kontrol ediniz.
 - ⚠ Kapı raflarını çıkarmak için üzerindeki tümünü alınız ve basitçe yukarı doğru kaldırarak tabandan çıkarınız.
 - ❗ Buzdolaplarımızın üretiminde kokuya sebebiyet verecek hiçbir madde kullanılmamaktadır. Ancak uygun olmayan besin saklama koşulları ve buzdolabı iç yüzeyinin gerektiği şekilde temizlenmemesine bağlı olarak koku sorunu ortaya çıkabilir.
- Bu sorunu önlemek için dikkat edilecek noktalar şu şekildedir:

- ❗ Ürünlerin temiz tutulması önemlidir. Bunun için 15 günde bir buzdolapları karbonatlı su ile temizlenmelidir. (Deterjan veya sabun kesinlikle kullanılmamalıdır.) Yemek artıkları vb. lekeler kokuya sebep olabilir.
 - ❗ Yiyeceklerin kapalı kaplarda saklanması gerekmektedir. Ağzı açık saklanan gıdalardan yayılan mikroorganizmalar kötü kokuya sebep olabilir.
 - ❗ Saklama süresi dolan ve bozulan gıdaların, buzdolabında kesinlikle tutulmaması gerekmektedir.
- Buzdolabınızda kullanma koşuluna bağlı olarak koku sorunu oluşması durumunda bu uygulamayı yapabilirsiniz:
- ❗ Çay bilinen en iyi koku alıcılarından biridir. Çayda bulunan Catechin maddesinin molekülündeki açık hidroksil (OH) uçları, koku veren uçucu organikleri tutarak kötü kokuları temizlemiştir.
 - ❗ Demlemiş olduğunuz çay posasını ağzı açık bir kap içinde akşamdan buzdolabının içine yerleştiriniz ve en geç 12 saat sonra alınız. Çay posasını buzdolabı içinde 12 saatten fazla tutarsanız, kokuya sebep olan organizmaları bünyesinde toplayacağı için kokunun kaynağı haline gelebilir, mutlaka atılmalıdır.

Plastik Yüzeylerin Korunması

- ❗ Buzdolabınızın plastik yüzeylerine zarar vermesi nedeniyle sıvı yağlar veya pişmiş yağlı yemekleri buzdolabınıza ağzı açık kaplarda koymayınız. Plastik yüzeylere yağ dökülmesi veya yağın sürülmesi durumlarında ilgili bölgeyi hemen ılık suyla temizleyip kurulayınız.

7 Sorun giderme

Servis çağırmadan önce, bu listeyi gözden geçirin. Bunu yapmak sizi zaman ve para kaybindan kurtarır. Bu liste sık rastlanabilecek, hatalı işçiliğe ya da malzeme kullanımına bağlı olmayan şikayetleri içerir. Bahsedilen bazı özellikler ürününüzde olmayabilir.

Buzdolabı çalışmıyor.

- Fiş prize tam oturmamıştır. >>> *Fişi prize tam oturacak şekilde takın.*
- Buzdolabının bağlandığı priz in sigortası ya da ana sigorta atmıştır. >>> *Sigortayı kontrol edin.*

Soğutucu bölmesinin (MULTI ZONE, COOL CONTROL ve FLEXI ZONE) yan duvarında terleme.

- Ortam çok soğuktur. >>> *Buzdolabını sıcaklığın 10 °C'nin altına düştüğü ortamlara kurmayın.*
- Kapı çok sık açılıp kapanmıştır. >>> *Buzdolabının kapısını çok sık açıp kapamamaya dikkat edin.*
- Ortam çok nemlidir. >>> *Buzdolabını çok nemli ortamlara kurmayın.*
- Sıvı içeren yiyecekler açık kaplarda saklanıyor olabilir. >>> *Sıvı içeren yiyecekleri açık kaplarda saklamayın.*
- Buzdolabının kapısı açık kalmıştır. >>> *Buzdolabının kapısını kapatın.*
- Termostat çok soğuk bir değere ayarlanmıştır. >>> *Termostatı uygun değere ayarlayın.*

Kompresör çalışmıyor

- ❗ Ani elektrik kesilmesinde veya fiş in çıkarılıp takılmasında buzdolabı soğutma sistemindeki gaz in basıncı henüz dengelenmemiş olduğu için kompresör koruyucu termiği atar. Yaklaşık 6 dakika sonra buzdolabı çalışmaya başlayacaktır. Bu süre sonunda buzdolabı çalışmaya başlamamışsa servis çağırın.
- Buz çözme devresindedir. >>> *Tam otomatik buz çözme yapan bir buzdolabı için bu normaldir. Buz çözme döngüsü periyodik olarak gerçekleşir.*
- Buzdolabının fişi prize takılı değildir. >>> *Fiş in prize takılı olduğundan emin olun.*
- Sıcaklık ayarları doğru yapılmamıştır. >>> *Uygun sıcaklık ayarını seçin.*
- Elektrik kesilmiştir. >>> *Elektrik geldiğinde buzdolabı normal şekilde çalışmaya devam edecektir.*

Buzdolabı çalışırken çalışma sesi artıyor.

- ❗ Ortam sıcaklığının değişmesine bağlı olarak buzdolabının çalışma performansı değişebilir. Bu normaldir ve bir arıza değildir.

Buzdolabı çok sık ya da çok uzun süre çalışıyor.

- i** Yeni ürün, eskisinden daha geniş olabilir. Daha büyük buzdolapları daha uzun süre çalışır.
- Oda sıcaklığı yüksek olabilir. >>> *Sıcak ortamlarda daha uzun süre çalışması normaldir.*
 - Buzdolabının fişi daha yeni takılmış ya da yeni yiyecek koyulmuş olabilir. >>> *Fiş yeni takıldığında ya da yeni yiyecek konulduğunda buzdolabının ayarlanan sıcaklığa ulaşması daha uzun zaman alır. Bu normaldir.*
 - Buzdolabına yakın zamanda fazla miktarlarda sıcak yemek konmuş olabilir. >>> *Buzdolabına sıcak yemek koymayın.*
 - Kapılar sık sık açılmış ya da uzun süre açık kalmıştır. >>> *İçeri giren sıcak hava buzdolabının daha uzun çalışmasına neden olur. Kapıları çok sık açmayın.*
 - Dondurucu ya da soğutucu kapısı aralık kalmış olabilir. >>> *Kapıların tamamen kapalı olup olmadığını kontrol edin.*
 - Buzdolabı çok düşük bir sıcaklığa ayarlanmıştır. >>> *Buzdolabının sıcaklığını daha yüksek bir dereceye ayarlayın ve bu sıcaklığa ulaşmasını bekleyin.*
 - Soğutucu ya da dondurucu kapı contası kirlenmiş, eskimiş, kırılmış ya da tam oturmamış olabilir. >>> *Contayı temizleyin ya da değiştirin. Hasarlı / kopuk kapı contası buzdolabının mevcut sıcaklığı korumak için daha uzun süre çalışmasına neden olur.*

Dondurucu sıcaklığı çok düşük ama soğutucu sıcaklığı yeterli.

- Dondurucu bölme sıcaklığı çok düşük bir değere ayarlanmıştır. >>> *Dondurucu bölme sıcaklığını daha yüksek bir dereceye ayarlayıp kontrol edin.*

Soğutucu sıcaklığı çok düşük ama dondurucu sıcaklığı yeterli.

- Soğutucu bölme sıcaklığı çok düşük bir değere ayarlanmıştır. >>> *Soğutucu bölme sıcaklığını daha yüksek bir dereceye ayarlayıp kontrol edin.*

Soğutucu bölme çekmecelerinde saklanan yiyecekler donuyor.

- Soğutucu bölme sıcaklığı çok yüksek bir değere ayarlanmıştır. >>> *Soğutucu bölme sıcaklığını daha düşük bir değere ayarlayıp kontrol edin.*

Soğutucu ya da dondurucudaki sıcaklık çok yüksek.

- Soğutucu bölme sıcaklığı çok yüksek bir değere ayarlanmış olabilir. >>> *Soğutucu bölme sıcaklık ayarının dondurucu bölme sıcaklığı üzerinde etkisi vardır. Soğutucu ya da dondurucu bölme sıcaklığını değiştirerek ilgili bölmelerin sıcaklığı yeterli seviyeye gelene kadar bekleyin.*
- Kapılar sık açılmış ya da uzun süre açık kalmıştır. >>> *Kapıları çok sık açmayın.*
- Kapı aralık olabilir. >>> *Kapıyı tamamen kapayın.*
- Buzdolabının fişi daha yeni takılmış ya da yeni yiyecek konulmuş olabilir. >>> *Bu normaldir. Fiş yeni takıldığında ya da yeni yiyecek konulduğunda buzdolabının ayarlı sıcaklığa ulaşması normalden daha uzun zaman alır.*
- Buzdolabına yakın zamanda fazla miktarlarda sıcak yemek konmuş olabilir. >>> *Buzdolabına sıcak yemek koymayın.*

Sarsılma ya da gürültü.

- Zemin düz veya dayanıklı değildir. >>> *Buzdolabı yavaşça hareket ettirildiğinde sallanıyorsa ayaklarını ayarlayarak buzdolabını dengeleyin. Ayrıca zeminin buzdolabını taşıyabilecek kadar dayanıklı olduğundan emin olun.*
- Buzdolabının üzerine konulmuş eşyalar gürültü yapıyor olabilir. >>> *Buzdolabının üzerinde bulunan eşyaları kaldırın.*

Buzdolabından sıvı akması, püskürmesi vb. sesler geliyor.

- **i** Buzdolabının çalışma prensipleri gereği sıvı ve gaz akışları gerçekleşmektedir. Bu normaldir ve bir arıza değildir.

Buzdolabından rüzgar sesi geliyor.

- **i** Buzdolabının soğutma işlemini gerçekleştirebilmesi için fan kullanılmaktadır. Bu normaldir ve bir arıza değildir.

Buzdolabının iç duvarlarında terleme oluyor.

- **i** Havanın sıcak ve nemli olması buzlanmayı ve yoğunlaşmayı artırır. Bu normaldir ve bir arıza değildir.
- Kapılar sık açılmış ya da uzun süre açık kalmıştır. >>> *Kapıları çok sık açmayın, açıksa kapayın.*
- Kapı aralık olabilir. >>> *Kapıyı tamamen kapayın.*

Buzdolabının dışında ya da kapıların arasında terleme oluşuyor.

- **i** Hava nemli olabilir, nemli havalarda bu gayet normaldir. Nem azaldığında yoğunlaşma kaybolur.

Buzdolabının ii kt kokuyor.

- Dzenli temizlik yapılmamıřtır. >>> *Buzdolabının iini snger, ılık su veya karbonatlı suyla dzenli olarak temizleyin.*
- Bazı kaplar ya da paketleme malzemeleri koku yapabilir. >>> *Koku yapmayan kap ya da paketleme malzemesi kullanın.*
- Yiyecekler buzdolabına ağızı aık kaplarda konulmuřtur. >>> *Yiyecekleri kapalı kaplarda saklayın. Ağızı aık saklanan yiyeceklerden yayılan mikroorganizmalar kt kokulara neden olabilir.*

i Saklama sresi dolan ve bozulan yiyecekleri kesinlikle buzdolabından ıkarın.

Kapı kapanmıyor.

- Yiyecek paketleri kapının kapanmasını engelliyor olabilir. >>> *Kapıları engelleyen paketlerin yerlerini deėiřtirin.*
- Buzdolabı zemin stnde tamamen dik durmuyor olabilir. >>> *Ayaklarını ayarlayarak buzdolabını dengeleyin.*
- Zemin dz ya da saėlam deėildir. >>> *Zeminin dz olduėundan ve buzdolabını tařıyabileceėinden emin olun.*

Sebzelikler sıkıřmıř.

- Yiyecekler ekmecenin st blmne deėiyor olabilir. >>> *ekmecedeki yiyecekleri dzenleyin.*

8 Tüketici Hizmetleri

Değerli Müşterimiz,

Arçelik Çağrı Merkezi haftanın 7 günü 08:00-24:00 saatleri arasında 444'lü telefon numarası ile canlı olarak hizmet vermektedir.

Doğrudan bu numarayı çevirerek Arçelik Çağrı Merkezine başvurabilir ve arzu ettiğiniz hizmeti talep edebilirsiniz.

* Sabit telefonlardan yapılan aramalarda şehir içi arama tarifi üzerinden, cep telefonu ile yapılan aramalarda ise GSM-GSM tarifi üzerinden ücretlendirme yapılmaktadır.

Çağrı Merkezimize ayrıca www.arcelik.com.tr adresindeki Tüketici Hizmetleri bölümünde bulunan formu doldurarak ya da 0 216 423 23 53 nolu telefona faks çekerek de ulaşabilirsiniz.

Yazılı başvurular için adresimiz: Arçelik Çağrı Merkezi, Arçelik A.Ş. Ankara Asfaltı Yanı,34950 Tuzla/İSTANBUL

Arçelik Çağrı Merkezi 444 0 888

(Sabit telefonlardan veya cep telefonlarından alan kodu çevirmeden arayınız*)

Diğer Numara 0.216.585 8 888

*Sabit telefonlardan yapılan aramalarda şehir içi arama tarifi üzerinden, cep telefonu ile yapılan aramalarda ise GSM-GSM tarifi üzerinden ücretlendirme yapılmaktadır.

Aşağıdaki önerilere uymanızı rica ederiz.

1. Ürününüzü aldığınızda Garanti belgesini Yetkili Satıcınıza onaylatırınız.
2. Ürününüzü kullanma kılavuzu esaslarına göre kullanınız.
3. Ürününüzle ilgili hizmet talebiniz olduğunda yukarıdaki telefon numaralarından Hizmet Merkezimize başvurunuz.
4. Hizmet için gelen teknisyene "teknisyen kimlik kartı"nı sorunuz.
5. İşiniz bittiğinde servis teknisyeninden "HİZMET FİŞİ" istemeyi unutmayınız. Alacağınız Hizmet Fişi, ilerde ürününüzde meydana gelebilecek herhangi bir sorunda size yarar sağlayacaktır.
6. Kullanım ömrü: 10 yıldır. (Ürünün fonksiyonunu yerine getirebilmesi için gerekli yedek parça bulundurma süresi)

7 YIL GARANTİ

Değerli Müşterimiz,

Aşağıda belirtilen ürün gruplarından herhangi birini satın almışsanız, mevcut garanti süresini isterseniz belli bir ücret karşılığında 7 yıla çıkarabilirsiniz.

EK Garanti uygulamasının esasları aşağıda belirtilmiştir.

EK garantiden yararlanabilmeniz için, satın alma ve montaj yapıldığı tarihten itibaren en geç 1 ay içerisinde bu başvuru formunu doldurarak yetkili servise başvurmanız yeterli olacaktır. Bu sürenin aşılması durumunda EK garanti satın alma başvurusu kabul edilmeyecektir. Yetkili servisimizin, adınıza düzenleyeceği tahsilat makbuzunun tarafınızdan saklanması gerekmektedir.

EK garanti, ürünün 3 yıllık garanti süresinin bitiş tarihinden itibaren başlar ve tercih ettiğiniz sürenin sonunda biter.

EK garanti uygulaması Beko markalı; buzdolabı (mini ve tezgah seviyesi buzdolapları hariç), çamaşır makinesi, bulaşık makinesi, fırın (mini, midi ve mikrodalga fırınlar hariç) satın alan tüketiciler için geçerli olacaktır.

EK garanti uygulamasının güncel tutarını, Beko yetkili satıcılarından, Yetkili servislerinden veya **444 1 404** nolu Beko Hizmet Merkezinden öğrenebilirsiniz.

ÖNEMLİ NOT: Satın aldığınız ek garantinin geçerli olabilmesi ve gerektiğinde ibraz edebilmeniz için, Arçelik A.Ş. tarafından gönderilecek Ek Garanti Sertifikasının elinizde olması gerekmektedir. **Ek garantiyi satın aldığınız tarihten itibaren, en geç 2 ay içerisinde ek garanti sertifikanız, faturanız ve müşteri numaranız elinize Arçelik A.Ş. tarafından ulaştırılacaktır.** Söz konusu belgeler, bu süre zarfında elinize ulaşmaz ise, lütfen 444 1 404 nolu hattımızdan Hizmet Merkezimizi arayarak bilgi alınız.

DİKKAT! Ek garanti satışı sadece Beko Yetkili Satıcıları, Beko Yetkili Servisleri ve 444 1 404 nolu Beko Hizmet Merkezi tarafından yapılmaktadır. Bu birimler dışında herhangi bir şekilde kişi veya kurumlardan Beko markalı ürünler için ek garanti satın almayınız. Alınması durumunda ise şirketimizin herhangi bir sorumluluğunun bulunmadığını bilgilerinize sunarız.

BEKO

Ek garanti başvuru formu

Y. Servis Kodu/Adri :
Kaşe / İmza

Müşteri Adı Soyadı :

Cep Tel :

Ürünün Kullanıldığı Adres

Ev Yazlık Diğer Lütfen diğeri belirtiniz:.....

Telefon : 0 (.....)..... Diğer Telefon : 0 (.....).....

Adres :

İlçesi : İli : e-mail :@.....

Ürün modeli/kodu : Ürün seri no :

Ay/yıl kodu : Ek garanti süresi : 2 yıl 3 yıl 4 yıl

Servis Fiş No :

Yatırılan Tutar : Tarih :/...../.....

Garanti ile ilgili olarak müşterinin dikkat etmesi gereken hususlar

BEKO tarafından verilen bu garanti, Buzdolabının normalin dışında kullanılmasından doğacak arızaların giderilmesini kapsamadığı gibi, aşağıdaki durumlar da garanti dışıdır:

1. Kullanma hatalarından meydana gelen hasar ve arızalar,
2. Ürünün müşteriye tesliminden sonraki yükleme, boşaltma ve taşıma sırasında oluşan hasar ve arızalar,
3. Voltaj düşüklüğü veya fazlalığı; hatalı elektrik tesisatı; ürünün etiketinde yazılı voltajdan farklı voltajda kullanma nedenlerinden meydana gelecek hasar ve arızalar,
4. Yangın ve yıldırım düşmesi ile meydana gelecek arızalar ve hasarlar.
5. Ürünün kullanma kılavuzlarında yer alan hususlara aykırı kullanılmasından kaynaklanan arızalar.

Yukarıda belirtilen arızaların giderilmesi ücret karşılığında yapılır.

Ürünün kullanım yerine montajı ve nakliyesi ürün fiyatına dahil değildir.

Garanti belgesinin tekemmül ettirilerek tüketiciye verilmesi sorumluluğu, tüketicinin malı satın aldığı satıcı, bayi, acenta ya da temsilciliklere aittir. Garanti belgesi üzerinde tahrifat yapıldığı, ürün üzerindeki orijinal seri numarası kaldırıldığı veya tahrif edildiği takdirde bu garanti geçersizdir.

Ürününüzün CE uygunluk değerlendirmesi Arçelik A.Ş. tesislerinde yapılmıştır.

Üretim yeri: Arçelik A.Ş. Buzdolabı İşletmesi
Organize Sanayi Bölgesi 1. Cadde 26110 Eskişehir

Garanti Belgesi

BEKO buzdolabının, kullanma kılavuzunda gösterildiği şekilde kullanılması ve Arçelik'in yetkili kıldığı Servis elemanları dışındaki şahıslar tarafından bakım, onarım veya başka bir nedenle müdahale edilmemiş olması şartıyla, bütün parçaları dahil olmak üzere tamamı malzeme, işçilik ve üretim hatalarına karşı ürünün teslim tarihinden itibaren 3 (ÜÇ) YIL SÜRE İLE GARANTİ EDİLMİŞTİR.

Garanti kapsamında içinde gerek malzeme ve işçilik gerekse montaj hatalarından dolayı arızalanması halinde yapılan işlemler için işçilik masrafı, değiştirilen parça bedeli ya da başka bir ad altında hiçbir ücret talep edilmeyecektir. Garanti süresi içinde yapılacak onarımlarda geçen süre, garanti süresine ilave edilir. Tamir süresi en fazla 20 iş günüdür. Bu süre mamulün yetkili servis atölyelerimize, yetkili servis atölyelerimiz bulunmaması durumunda Yetkili Satıcılarımıza veya Firmamıza bildirildiği tarihten itibaren başlar. Ürünün arızasının 10 iş günü içinde giderilememesi halinde Arçelik A. Ş., ürünün tamiri tamamlanincaya kadar, benzer özelliklere sahip başka bir ürünü, müşterinin kullanımına tahsis edecektir.

Arızanın giderilmesi konusunda uygulanacak teknik yöntemlerin tespiti ile değiştirilecek parçaların saptanması tamamen firmamıza aittir. Arızanın giderilmesi ürünün bulunduğu yerde veya Yetkili Servis atölyelerinde yapılabilir. Müşterimizin buna onayı şarttır. Tüketicinin onarım hakkını kullanmasına rağmen malın;

-Tüketicieye teslim edildiği tarihten itibaren, garanti süresi içinde kalmak kaydıyla, bir yıl içerisinde en az dört defa veya imalatçı-üretici ve/veya ithalatçı tarafından belirlenen garanti süresi içerisinde altı defa arızalanmasının yanı sıra, bu arızaların maldan yararlanamamayı sürekli kılması,

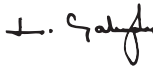
-Tamiri için gereken azami süresinin aşılması ,

-Firmanın servis istasyonunun, servis istasyonunun mevcut olmaması halinde sırayla satıcısı, bayii, acentesi temsilciliği ithalatçısı veya imalatçı-üreticisinden birisinin düzenleyeceği raporla arızanın tamirini mümkün bulunmadığının belirlenmesi, durumlarında tüketici malın ücretsiz değiştirilmesini, bedel iadesi veya ayıp oranda bedel indirimi talep edebilir.

Garanti belgesi ile ilgili olarak çıkabilecek sorunlar için Sanayi ve Ticaret Bakanlığı, Tüketicinin ve Rekabetin Korunması Genel Müdürlüğü'ne başvurulabilir. Bu Garanti Belgesi'nin kullanılmasına 4077 sayılı Tüketicinin Korunması Hakkında Kanun ile bu Kanun'a dayanılarak yürürlüğe konulan Garanti Belgesi Uygulama Esaslarına Dair Tebliğ uyarınca T.C. Sanayi ve Ticaret Bakanlığı, Tüketicinin ve Rekabetin Korunması Genel Müdürlüğü tarafından izin verilmiştir.

ARÇELİK A.Ş.

GENEL MÜDÜR



GENEL MÜDÜR YRD.



Seri No :
Tip :
Teslim Tarihi, Yeri :
Fatura Tarihi, No :
Satıcı Firma Ünvanı :

Adres :
Tel-Faks :
Satıcı Firma (Kaşe ve İmza) :