

Elektrikli Termosifon

BKT 500 TS

BKT 650 TS

BKT 800 TS

BEKO

Lütfen önce bu kılavuzu okuyun!

Değerli Müşterimiz,

Modern tesislerde üretilen ve titiz kalite kontrolünden geçirilmiş olan ürününüzün size en iyi verimi sunmasını istiyoruz.

Bunun için, bu kılavuzun tamamını ürününüzü kullanmadan önce dikkatle okumanızı ve bir başvuru kaynağı olarak saklamanızı rica ederiz.

Bu kullanma kılavuzu...

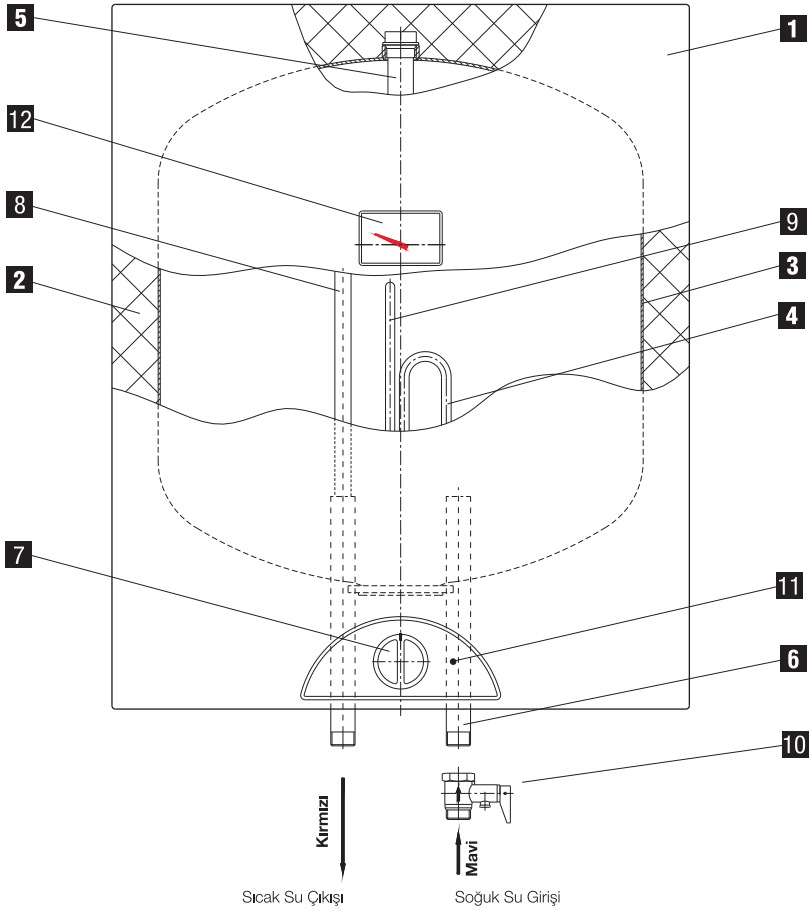
Makinenizi hızlı ve güvenli bir şekilde kullanmanıza yardımcı olacaktır.

- Makinenizi kullanmadan ve çalıştırmadan önce kullanma kılavuzunu okuyun.
- Özellikle güvenlikle ilgili bilgilere uyun.
- Daha sonra da ihtiyacınız olabileceği için kullanma kılavuzunu kolay ulaşabileceğiniz bir yerde saklayın.
- Ayrıca makineyle birlikte ilave olarak verilen diğer belgeleri de okuyun.

Bu kullanma kılavuzunun başka modeller için de geçerli olabileceğini unutmayın. Modeller arasındaki farklar kılavuzda açık bir şekilde vurgulanmıştır.

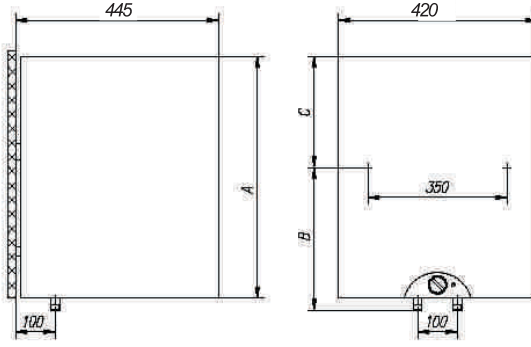


1	Termosifonunuzu kullanmadan önce yapılması gereken işlemler ve güvenlik uyarıları	> 4
2	Termosifonunuzun teknik özellikleri	> 4
3	Termosifonunuzun çalıştırılması	> 4
4	Elektrikli Termosifonunuz için bakım, onarım, temizlik bilgileri	> 5
5	Elektrikli Termosifonunuzda servis çağırmadan önce yapılabilecekler	> 5
6	Tüketici Hizmetleri	> 6



Şekil - 1

- | | | |
|------------------------------|----------------------------|-------------------------------------|
| 1 Dış gövde | 5 Magnezyum anod | 9 Termostat duyucu uç borusu |
| 2 Monoblok poliüretan | 6 Soğuk su borusu | 10 Emniyet ventili |
| 3 İç kazan | 7 Termostat düğmesi | 11 Termostat ışığı |
| 4 Rezistans | 8 Sıcak su borusu | 12 Sıcaklık göstergesi |



	A	B	C
BKT 500 TS	690	470	250
BKT 650 TS	820	605	245
BKT 800 TS	950	735	245

Teknik Özellikler			
Model	BKT 500 TS	BKT 650 TS	BKT 800 TS
<i>Su Kapasitesi (lt)</i>	50	65	80
<i>Şebeke Gerilimi</i>	230V AC/50 Hz		
<i>Isıtıcı Gücü (W)</i>	2000		
<i>Su sıcaklığı ayar aralığı (°C)</i>	25-75		
<i>Su sıcaklığı kontrolü</i>	Ayarlı Termostat		
<i>Su giriş-çıkış borusu</i>	1/2"		
<i>Max. işletme basıncı (bar)</i>	6		
<i>Emniyet ventili açma basıncı (bar)</i>	9-10		
<i>24 Saatlik ısı kaybı (kW/h)</i>	0,94	1,12	1,30
<i>Korozyon mukavemeti</i>	Emaye + Magnezyum Anod		
<i>Net ağırlık (kg)</i>	24	28	31
<i>Yükseklik (mm)</i>	690	820	950
<i>Genişlik (mm)</i>	420	420	420
<i>Derinlik (mm)</i>	445	445	445

Ürünün üzerinde bulunan işaretlemelerde veya ürünle birlikte verilen diğer baskılı dökümanlarda beyan edilen değerler, ilgili standartlara göre laboratuvar ortamında elde edilen değerlerdir, ürünün kullanım ve ortam şartlarına göre değişebilir.

1 Termosifonunuzu kullanmadan önce yapılması gereken işlemler ve güvenlik uyarıları

- Bu cihaz topraklanmalıdır.
- Cihazın bağlantı düzenleri üzerinde çalışılırken, besleme devreleri kesilmelidir.
- Su ısıtıcınızın tamamen su ile dolu olduğuna emin olmadan ısıtıcınızı çalıştırmayınız. Sıcak su musluğunu açtığınızda su geliyorsa, ısıtıcınız su ile dolu demektir.
- Besleme suyu basıncının, soğuk su girişindeki emniyet ventili basınç ayar değerini aştığı yerleşim bölgelerinde, soğuk su girişindeki emniyet ventilinden önce, bir basınç düşürücü su şebekesine bağlanmalıdır.
- Soğuk su girişindeki emniyet ventiliniz, fabrikasyon olarak ayarlanmıştır. Ayar mekanizmaları kurcalanmamalıdır. Emniyet ventilinden yüksek su basınçlarında güvenlik amacıyla su akacaktır, bu bir arıza olmayıp, güvenlik standardı gereğidir.

2 Termosifonunuzun Teknik Özellikleri

Termosifonunuzun Tanımı

Su ısıtıcınız şehir şebekesine direkt bağlandığı için ayrıca şamandıralı bir su deposuna ihtiyaç göstermez.

Su ısıtıcınızın açma/kapama işlemi ve ayarı, termostat düğmesinin döndürülmesiyle yapılmaktadır.

Su ısıtıcınız çift cidarlı olup, iki cidar arasındaki monoblok (rijit) poliüretan izolasyon, ısının uzun süre muhafaza edilmesine yardımcı olur.

Kullanım ömrü: 10 yıldır (Ürünün fonksiyonunu yerine getirebilmesi için yedek parça bulundurma süresi)

Dış gövde özel toz boya ile boyanarak pasaja karşı yüzde yüz korunmuştur.

Basıncın çok yükseldiği durumlarda, soğuk su girişine takılan özel emniyet ventili ile

basınç düşürülerek tam emniyet sağlanır. Su sıcaklığının aşırı derecede yükseldiği durumlarda ayarlı termostat üzerindeki termal devre kesici “ Thermal cut-off ” aracılığı ile elektrik akımı kesilerek ısıtıcı devreden çıkar, kesin emniyet sağlar.

Emaye kaplamaya uygun özel sacdan imal edilen iç kazan, korozyona karşı, otomatik emaye tesisinde homojen kalınlıkta emayeleme işlemine tabi tutulmaktadır.

Kazan içinde korozyona karşı ek koruyucu olarak magnezyum anod kullanılmıştır. Bu anod'un kullanım suyu sertliğine ve kullanım şekline bağlı olarak ortalama 2 yılda bir değiştirilmesi önerilir. Su ısıtıcınızın boyutlarını ve temel parçalarını gösteren resim şekil 1’de ve şekil 2’de verilmektedir.

3 Termosifonunuzun Çalıştırılması

Su ısıtıcınızın, ilk montajı hazır tesisata ücretsiz olarak Beko yetkili servislerince yapılacaktır. İşçilik için ücret talep edilmeyecek sadece kullanılan malzeme için ücret alınacaktır.

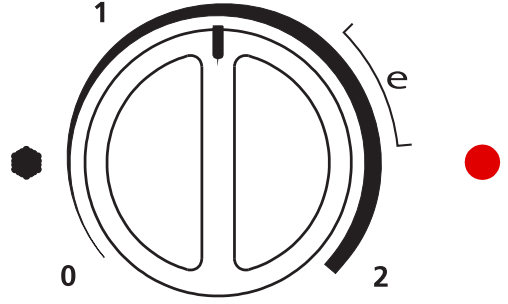
Dikkat! Topraklama yapılmadan ve uygun sigorta takılmadan kullanma halinde doğacak sorunlardan üretici firma sorumlu tutulamaz.

1. Elektrikli termosifonu tamamen su ile doldurunuz. Eğer sıcak su musluğundan su geliyor ise elektrikli termosifon su ile dolu demektir.

2. Önce sigortayı açık konuma getiriniz. Bu esnada plastik kontrol panosundaki termostat ışığı yanacaktır.

3. Termostat düğmesini saat yönünde döndürerek 25-75 °C arasında dilediğiniz konuma getiriniz. Bu durumda ön paneldeki kırmızı termostat ışığı yanacaktır. Bu led su ısıtıcısı içerisindeki su ısınırken yanmaya devam edecek ve su sıcaklığı, termostatu ayar yapmış olduğunuz sıcaklığa ulaştığında sönecektir.

4. Termostat düğmesi resmi ve konumları yanda gösterilmektedir.



Kapatma

1. Termostat ayar düğmesini saat ibresinin tersi yönünde döndürerek “0” konumuna getiriniz.

2. Şalteri kapalı konuma getiriniz. Donma riski olan bölgelerde ürününüzün zarar görmemesi için sigorta kapatılmamalıdır. Sigorta kapatılmadığı zaman, kazan su sıcaklığı 10°C'nin altına düştüğünde ısıtıcı

devreye girerek termosifonunuz çalışacaktır.

3. Elektrikli termosifonunuzu uzun süre kullanmayacaksanız, (yaz tatili.vs.) cihazınızın içerisindeki suyu boşaltmanız önerilir.

Not:

Sertlik derecesi fazla olan suların kireçlenme yapacağı göz önünde bulundurulmalıdır.

4 Elektrikli Termosifonunuz İçin Bakım, Onarım, Temizlik Bilgileri

1. Tüm işlemler için öncelikle cihazın elektrik bağlantısı kesilmelidir.

2. Kazan içinde yapılacak her işlem için kazan içindeki su, emniyet ventilinden tahliye edilmelidir.

3. Emniyet ventilinden boşaltma yapılmış ise, sıcak su musluğundan suyun aktığını görmeden sistemi çalıştırmayınız.

4. Kazan içine, korozyona karşı koyulmuş

magnezyum anodun iki yılda bir bitip bitmediği kontrol edilmeli, bitimi halinde yenisi ile değiştirilmelidir.

5. Elektrikli termosifonunuzdan her zaman istenilen performansı alabilmeniz için, şebeke suyunun sertliğine ve yüksek sıcaklıklara bağlı olarak rezistansı üzerinde oluşabilecek kireç temizliği ve yukarıda bahsedilen tüm işlemler Arçelik Yetkili Servis tarafından yapılmalıdır.

5 Elektrikli Termosifonunuzda Servis Çağırmadan Önce Yapılabilecekler

Termosifon Çalışmıyor.

1. Sigorta kapalı
 - Sigortayı açınız.
2. Elektrik kesik
 - Elektrik dağıtım şirketini arayınız.
3. Bina ana sigortası atmış
 - Sigortayı tamir ettiriniz.

Termosifon Suyu Isıtmıyor.

1. Servis çağırınız.

Termosifon Suyu Geç Isıtıyor.

1. Gerilim düşük olabilir
 - Uygun bir regülatör kullanılmalıdır.
2. Rezistans kireç bağlamış olabilir
 - Servis çağırınız.

6 Tüketicici Hizmetleri

Değerli Müşterimiz,

Sizlere iyi ürün vermek kadar, iyi hizmet vermenin de önemine inanıyoruz. Bu nedenle siz bilinçli tüketicilere çok geniş kapsamlı yeni hizmetler sunmaya devam ediyoruz.

Yetkili servislerimizin haftanın 7 günü 09:00-22:00 saatleri arasında hizmet vermeye başladı. Doğrudan bu numarayı çevirerek Arçelik Çağrı Merkezine başvurabilir ve arzu ettiğiniz hizmeti talep edebilirsiniz.

Yeni Numaralar:

444 0 888

(Sabit telefonlardan veya cep telefonlarından alan kodu çevirmeden*)

Diğer Numaralar:

(0216) 585 8 888

*Sabit telefonlardan yapılan aramalarda şehir içi arama tarifesini üzerinden, cep telefonu ile yapılan aramalarda ise GSM-GSM Tarifesini üzerinden ücretlendirme yapılmaktadır.

Çağrı Merkezimize ayrıca www.arcelik.com adresindeki Tüketicici Hizmetleri Bölümünde bulunan formu doldurarak 0216 585 8 888 nolu telefonu arayarak ya da 0216 423 23 53 nolu telefona faks çekerek de ulaşabilirsiniz. Yazılı başvurular için adresimiz: Çağrı Merkezi, Ankara Asfaltı Yanı, 34950 Tuzla/İSTANBUL

Aşağıdaki önerilere uymanızı rica ederiz.

1. Ürününüzü aldığınızda Garanti Belgesi Yetkili Satıcınıza onaylattırınız.
2. Ürününüzü kullanma kılavuzu esaslarına göre kullanınız.
3. Ürününüzle ilgili hizmet talebiniz olduğunda yukarıdaki telefon numaralarından Çağrı Merkezimize başvurunuz.
4. Hizmet için gelen teknisyene "teknisyen kimlik kartı" nı sorunuz.
5. İşiniz bittiğinde servis teknisyeninden "HİZMET FİŞİ" istemeyi unutmayınız. Alacağınız Hizmet Fişi, ileride ürününüzde meydana gelebilecek herhangi bir sorunda size yarar sağlayacaktır.
6. Kullanım ömrü: 10 yıldır. (Ürünün fonksiyonunu yerine getirebilmesi için gerekli yedek parça süresi)

BEKO

*Garanti ile ilgili olarak
müsterinin dikkat etmesi
gereken hususlar*

Beko tarafından verilen bu garanti, Termosifon'un normalin dışında kullanılmasından doğacak arızaların giderilmesini kapsamadığı gibi, aşağıdaki durumlar da garanti dışıdır:

- 1. Kullanma hatalarından meydana gelen hasar ve arızalar,*
- 2. Ürünün müşteriye tesliminden sonraki yükleme, boşaltma ve taşıma sırasında oluşan hasar ve arızalar,*
- 3. Voltaj düşüklüğü veya fazlalığı; hatalı elektrik tesisatı; ürünün etiketinde yazılı voltajdan farklı voltajda kullanma nedenlerinden meydana gelecek hasar ve arızalar,*
- 4. Yangın ve yıldırım düşmesi ile meydana gelecek arızalar ve hasarlar.*
- 5. Ürünün kullanma kılavuzlarında yer alan hususlara aykırı kullanılmasından kaynaklanan arızalar.*

Ürüne yetkisiz kişiler tarafından müdahalelerde ürüne verilmiş garanti sona erecektir.

Yukarıda belirtilen arızaların giderilmesi ücret karşılığında yapılır.

Ürünün kullanım yerine montajı ve nakliyesi ürün fiyatına dahil değildir.

Garanti belgesinin tekemmül ettirilerek tüketiciye verilmesi sorumluluğu, tüketicinin malı satın aldığı satıcı, bayi, acenta ya da temsilciliklere aittir. Garanti belgesi üzerinde tahrifat yapıldığı, ürün üzerindeki orijinal seri numarası kaldırıldığı veya tahrif edildiği takdirde bu garanti geçersizdir.

*Ürününüzün Arçelik A.Ş. adına Gorenje Tiki, d.o.o. (Magistrova 1 SI-1521 Ljubjana SLOVENIA
Tel: +386 1500 5600 Fax: + 386 1500 5700 Web Sitesi: www.gorenjetiki.si) tarafından üretilmiştir.*

*Ürününüzün CE uygunluk SIQ Slovenian Institute of Quality and Metrology (Trzaska c2, Sf 1000
Ljubjana, Slovenia) tarafından belgelendirilmiştir.*

İthalatçı Firma : ARÇELİK A.Ş.

Çağrı Merkezi
444 1 404

Diğer Numara
0216 585 8 404

ARÇELİK A.Ş. Tuzla 34950 İstanbul
Tel: (0-216) 585 85 85 Fax: (0-216) 423 23 53

BEKO

GARANTİ
BELGESİ

BEKO Termosifon'un, kullanma kılavuzunda gösterildiği şekilde kullanılması ve Beko'nun yetkili kıldığı Servis elemanları dışındaki şahıslar tarafından bakım, onarım veya başka bir nedenle müdahale edilmemiş olması şartıyla, bütün parçaları dahil olmak üzere tamamı malzeme, işçilik ve üretim hatalarına karşı ürünün teslim tarihinden itibaren 3 (ÜÇ) YIL SÜRE İLE GARANTİ EDİLMİŞTİR.

Garanti kapsamı içinde gerek malzeme ve işçilik, gerekse montaj hatalarından dolayı arızalanması halinde yapılan işlemler için, işçilik masrafı, değiştirilen parça bedeli ya da başka bir ad altında hiçbir ücret talep edilmeyecektir. Garanti süresi içinde yapılacak onarımlarda geçen süre, garanti süresine ilave edilir.

Tamir süresi 30 iş günüdür. Bu süre mamulün yetkili servis atölyelerimize, yetkili servis atölyelerimizin bulunmaması durumunda Yetkili Satıcılarımıza veya Firmamıza bildirildiği tarihten itibaren başlar.

Ürünün arızasının 15 iş günü içerisinde giderilememesi halinde Arçelik A. Ş. ürünün tamiri tamamlanuncaya kadar, benzer özelliklere sahip başka bir ürünü, müşterinin kullanımına tahsis edecektir.

Arızanın giderilmesi konusunda uygulanacak teknik yöntemlerin tespiti ile değiştirilecek parçaların saptanması tamamen firmamıza aittir. Arızanın giderilmesi ürünün bulunduğu yerde veya Yetkili Servis atölyelerinde yapılabilir. Müşterimizin buna onayı şarttır.

Ancak;

- Ürünün teslim tarihinden itibaren garanti süresi içinde kalmak kaydıyla bir yıl içerisinde, aynı arızayı ikiden fazla tekrarlaması veya farklı arızaların dörtten fazla ortaya çıkması veya belirlenen garanti süresi içerisinde farklı arızaların toplamının altından fazla olmasıyla üründen yararlanamamanın süreklilik kazanması,

-Tamiri için gereken azami sürenin aşılması

-Yetkili Servis atölyelerince; mevcut olmaması halinde sırasıyla Yetkili satıcımız, bayi, acente temsilciliğimizden birisinin bölgeye en yakın servis yetkilisiyle birlikte veya firmamız yetkilisine düzenlenecek raporla arızanın tamirinin mümkün bulunmadığının belirlenmesi durumunda, ücretsiz olarak değiştirme işlemi yapılacaktır.

Garanti belgesi ile ilgili olarak çıkabilecek sorunlar için Sanayi ve Ticaret Bakanlığı, Tüketicinin ve Rekabetin Korunması Genel Müdürlüğü'ne başvurulabilir. Bu Garanti Belgesi'nin kullanılmasına 4077 sayılı Tüketicinin Korunması Hakkında Kanun ile bu Kanun'a dayanılarak yürürlüğe konulan Garanti Belgesi Uygulama Esaslarına Dair Tebliğ uyarınca, T.C. Sanayi ve Ticaret Bakanlığı, Tüketicinin ve Rekabetin Korunması Genel Müdürlüğü tarafından izin verilmiştir.

ARÇELİK A.Ş.

GENEL MÜDÜR



GENEL MÜDÜR YRD.



Seri No:

Tip: BKT 500 TS- BKT 650 TS - BKS 800 TS

Adres:

Teslim Tarihi, Yeri:

Fatura Tarihi, No:

Satıcı Firma Ünvanı:

Tel-Faks:

Satıcı Firma (Kaşe ve İmza):