

B 250 HB

Şofben

Kullanma Kılavuzu

BEKO



**Bu ürün,
çevreye saygılı modern tesislerde
doğaya zarar vermeden
üretilmiştir.**

Değerli Müşterimiz,

Modern tesislerde üretilen ve titiz kalite kontrolünden geçirilmiş olan ürününüzün size en iyi verimi sunmasını istiyoruz. **Bunun için, bu kılavuzun tamamını ürününüzü kullanmadan önce dikkatle okumanızı ve bir başvuru kaynağı olarak saklamanızı rica ederiz.**

BEKO



İçindekiler

1 Şofbeninizin Güvenli Kullanımı **Sayfa 2**

2 Şofbeninizin Teknik Özellikleri **Sayfa 3**

3 Ön Hazırlık ve Montajı **Sayfa 4-13**

4 Şofbeninizin Çalıştırılması **Sayfa 14-15**

5 Bakım ve Temizlik **Sayfa 16**

6 Yetkili Servisi Çağırmadan Önce Dikkat Edilmesi Gereken Hususlar ve Güvenlik Uyarıları **Sayfa 17**

7 Tüketici Hizmetleri **Sayfa 18**

1 Şofbeninizin Güvenli Kullanımı

- Şofbeninizi Beko Yetkili Servisine monte ettiriniz.
- Şofbeninizi eğer LPG gazı ile kullanacaksanız:
 - Toprak seviyesinin altında bulunan bodrum katlarına monte etmeyiniz.
 - Mutlaka 300 mmSS basınçlı detandör kullanınız.
 - Tüpü asla yatırıarak ya da ters çevirerek kullanmayınız.
 - Darbeli, çökmüş, şişmiş, korsan tüp kullanmayınız. Tüpünüz gaz kaçırırsa, ağzına ıslak bez koyunuz ve ateşten her şekilde uzak tutunuz. TSE belgeli tüp kullanınız.
 - Tüpü direkt alevden koruyunuz. Gaz kaçağı kontrolünü alevle yapmayınız. Hortumu sıcaktan ve alevden koruyunuz. Kontrolü sabun köpüğü veya özel sıvı ile yapınız.
- Hortum bağlantı uçlarını kelepçe ile sıkınız. Tel vb. gibi hortumu zedeleyebilecek malzemeler kullanmayınız.
- Şofbeninizin elektrik bağlantısı 220 Volt olarak ayarlanmıştır. Cihazınız 195 Volt'un altında voltaj regülatörsüz çalıştırılmamalıdır.
- Şofbeninizin baca bağlantısının havalandırma boşluklarına yapılmamasına dikkat ediniz.
- Baca bağlantı borusunun çıkışa doğru en az metre başına 35 mm aşağıya doğru eğimle, yağmur sularının cihaza girmemesini sağlamak amacı ile döşenmesi gerekir.
- Cihazla birlikte verilen boru donanımına uzatma parçası ilave edilecekse, mutlaka metal fan bileziğini çıkarınız.
- Cihazla birlikte 75 cm uzunlukta atıkgaz boru sistemi verilmektedir. Gerekirse, uzatma parçaları servis teşkilatımızdan satın alınacaktır. Yabancı parça kullanılamaz.
- Cihazınız hermetik bir cihazdır. Bu nedenle normal baca bağlantısı olmadığından cihazla birlikte verilen orijinal atık gaz boru donanımlarının kullanılması zorunludur.

2 Şofbeninizin Teknik Özellikleri

	Birim	B 250 HB	
Yakıt Cinsi		LPG - (Doğalgaz)	
Nominal Isıl Güç	kW (Kcal./dk.)	19.2 (275)	
Nominal Isıl Yük	kW (Kcal./dk.)	22.9 (328)	
Gaz Giriş Basıncı	LPG	mBar (mmSS)	30 (300)
	Doğalgaz	mBar (mmSS)	20 (200)
Gaz Tüketimi	LPG	Kg/h	1.7
	Doğalgaz	m³/h	2.3
Asgari Su Basıncı		Bar (mSS)	0.1
Su Debi Aralığı		Lt/Dk.	2.7-11
Sıcaklık Yükselme Aralığı		°C	-
Sıcaklık Seçme Aralığı		°C	35-60
Su Giriş - Çıkış			R 1/2"
Atık Gaz Boru Boyutları		mm	Ø 60/100
Boyutlar	Ambalajsız (mm)		627x348x275
	Ambalajlı (mm)		700x400x325
Ağırlık	Ambalajsız (kg)		19.3
	Ambalajlı (kg)		20.9

Cihazınız devrede iken ön kumanda panelinde bulunan LCD ekran üzerinde alev modülasyonunu gösteren simge belirecektir.

Ekran üzerindeki dijital gösterge vasıtasıyla istenen su sıcaklığı kolaylıkla ayarlanabilir. Cihazdan alınan su sıcaklık derecesi LCD ekranda görünmektedir.

Bir hata anında cihaz otomatik olarak kendini devre dışı bırakarak, meydana gelen arızanın sebebini kod ile LCD ekranda bildirir (F1, F2, F4, F5).

F1: Aşırı ısınma arızası
F2: NTC sensör arızası
F4: İyonizasyon arızası
F5: Presostat arızası

Ürünün üzerinde bulunan işaretlemelerde veya ürünle birlikte verilen diğer baskılı dökümanlarda beyan edilen değerler, ilgili standartlara göre laboratuvar ortamında elde edilen değerlerdir, bu değerler, ürünün kullanım ve ortam şartlarına göre değişebilir.

3 Ön Hazırlık ve Montaj

Cihazın emniyeti ve verimi açısından özellikle aşağıdaki öneri ve uyarılarımıza mutlaka uyunuz. Gerekiyorsa montaj teknisyenini de bu yönde uyarınız.

Önemli not:

Montajla ilgili bütün ayrıntılar için TSE ve Yerel Gaz Dağıtım Şirketinin (EGO, İGDAŞ, BOTAŞ vs) yönetmeliklerine mutlak suretle riayet ediniz. Doğalgaz Tesisat Projesi hazırlatıp onaylatınız.

Cihazın sağlıklı çalışması ve emniyetiniz açısından montajın mutlaka bir Beko Yetkili Servisi tarafından yapılması gereklidir.

• Bu cihaz normal bacaya bağlanmaz. Cihazla birlikte verilen “Taze hava-Atık gaz” donanımının montajı bu kılavuzda anlatıldığı şekilde yapılmalıdır.

- Bu cihaz aydınlığa bağlanmamalıdır.
- Bu cihaz, duvar tipi bir cihazdır. Yeterli büyüklükte düz bir duvara bağlanmalıdır.
- Cihaz, ateşe dayanıklı bir duvara monte edilmelidir. Eğer duvar yanabilir bir malzemeden yapılmışsa, duvarla cihaz arası ve atık gaz donanımının geçtiği delik bölgesi çok iyi bir şekilde yanmaz malzeme ile korunmalıdır.
- Cihazın monte edileceği duvarın mukavemeti, cihazın ağırlığını kaldırabilmelidir.
- Duvar yeterince kalın olmalıdır.
- Cihazı bir fırın veya ocak üzerine monte etmeyiniz.
- Cihazın monte edildiği mahalde donma tehlikesi olmamalıdır.
- Ortamda asit buharı bulunmamalıdır.
- Bu kılavuzda belirtilen talimatlarımız dışında cihazın hiçbir parçasına veya ayarına dokunmayınız.

3 Ön Hazırlık ve Montaj

1. Havalandırma

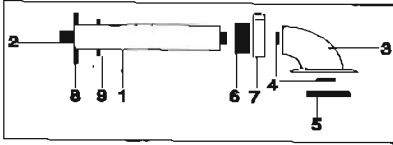
Bu cihaz bulunduğu ortama tamamen kapalı bir cihazdır. Bulunduğu ortamın havasını kullanmadığından, takıldığı mahalde hacim sınırlaması ve havalandırma şartı aranmaz.

2. Atık gaz donanımı

Cihazla birlikte ve şofben fiyatının içinde verilir.

Uzunluk: 100 cm

Yük kaybı: 2.5 mmSS

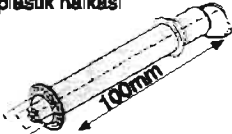


(Resim 1.1)

Atık gaz donanımının parçaları:

1. Dış boru (Çap 98 / 100)
2. İç boru (Çap 58 / 60)
3. Dirsek
4. O-Ring (2 Adet)
5. Şofbene bağlantı contası
6. Kauçuk sızdırmazlık manşonu
7. Manşon tespit halkası
8. Dış duvar kauçuk halkası
9. İç duvar plastik halkası

Ø 58 / 60
Ø 98 / 100



(Resim 1.2)

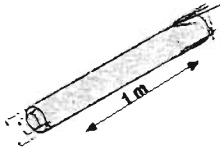
2.1. Baca uzatma parçası

Standart atık gaz donanımının boyunun yetmediği durumlarda, ek boru fiyatı ödenerek Beko Yetkili Servisinden satın alınacaktır.

Uzunluk: 100 cm

Yük kaybı: 1.08 mmSS

Ø 58 / 60
Ø 98 / 100

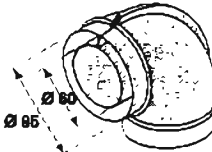


(Resim 1.3)

2.2 Simetrik dirsek (90°)

2 parça düz boruyu 90 derece açıyla birleştirmek için kullanılır. Aynı fiyat ödenerek Beko Yetkili Servisinden satın alınacaktır.

Yük kaybı: 1.08 mmSS

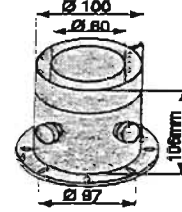


(Resim 1.4)

2.3 Üstten eklenme parçası

Bu aksesuar, yükseltilmiş çıkış uygulamalarında, şofbenin ağızına bağlantı için kullanılır. Aynı fiyat ödenerek Beko Yetkili Servisinden satın alınacaktır.

Yük kaybı: 0.80 mmSS

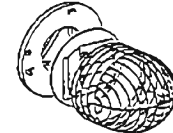


(Resim 1.5)

2.4. Koruyucu menfez kiti

Bu aksesuar, sokaktaki tahliye deliğinin yerden yüksekliği 1,8 metreden az ise, koruyucu olarak kullanılır. Aynı fiyat ödenerek Beko Yetkili Servisinden satın alınacaktır.

Yük kaybı: 0.00 mmSS



(Resim 1.6)

3 Ön Hazırlık ve Montaj

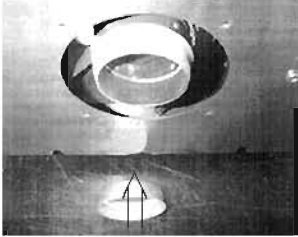
Önemli not:

• Yukarıda belirtilen aksesuarlar, ayrı fiyat ödenerek Beko Yetkili Servisinden satın alınacaktır.

• Başka malzeme kullanılamaz.

• Aksi halde, şofbenin yanığı bozulacağı için, şofben devreye alınmayacaktır. Ve firmamız oluşabilecek kaza, hasar ve arızalardan sorumlu olmayacaktır.

Dikkatli Cihazla birlikte verilen standart borulara ek olarak llave boru kullanılacaksa mutlaka baca sınırlayıcı metal fan bilezliği çıkarılmalıdır.



(Resim 1.7)

3. Yük kaybı hesabı

Atık gaz sistemi, çeşitli boyda llave borular ve çeşitli sayıda dirsek kullanılarak yapılmak istenirse; bunun uygun olup olmadığının kontrolü, yani "yük kaybı hesabı" yapılmalıdır.

• B 250 HB şofben için hesaplanacak "Toplam yük kaybı", maksimum 5 mmSS değerini geçemez.

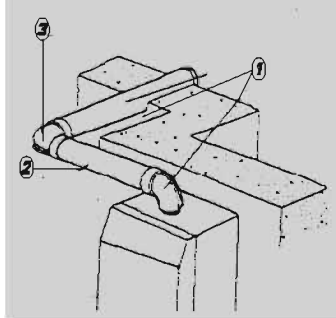
• Montajda kullanılacak olan her bir düz boru ve dirseğin yük kayıpları hesaplanmalı ve belirtilen toplam değeri geçmemesi sağlanmalıdır. Aksi halde uygulama yapılamaz.

Örnek: Şekildeki örnek için hesap yapalım: (Resim 1.8)

	Yük Kaybı
Atık gaz donanımı (1)	2.5
Baca uzatma parçası (2)	1.06
Simetrik dirsek (90) (3)	1.06

Toplam: $2.5 + 1.06 + 1.06 = 4.62$ değeri, 5 mmSS değerinin altında olduğundan uygundur.

Örnekte, malzemenin kesilmeden, tamamının kullanıldığı varsayılmıştır.

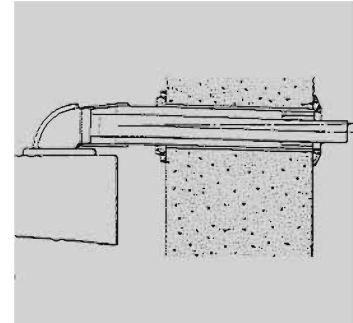


(Resim 1.8)

4. Atık gaz sisteminin montajı

• Sistemin montajı duvarın konumuna göre, şofbenin üst çıkışından, arka duvara, sol taraftaki veya sağ taraftaki duvara monte edilebilir.

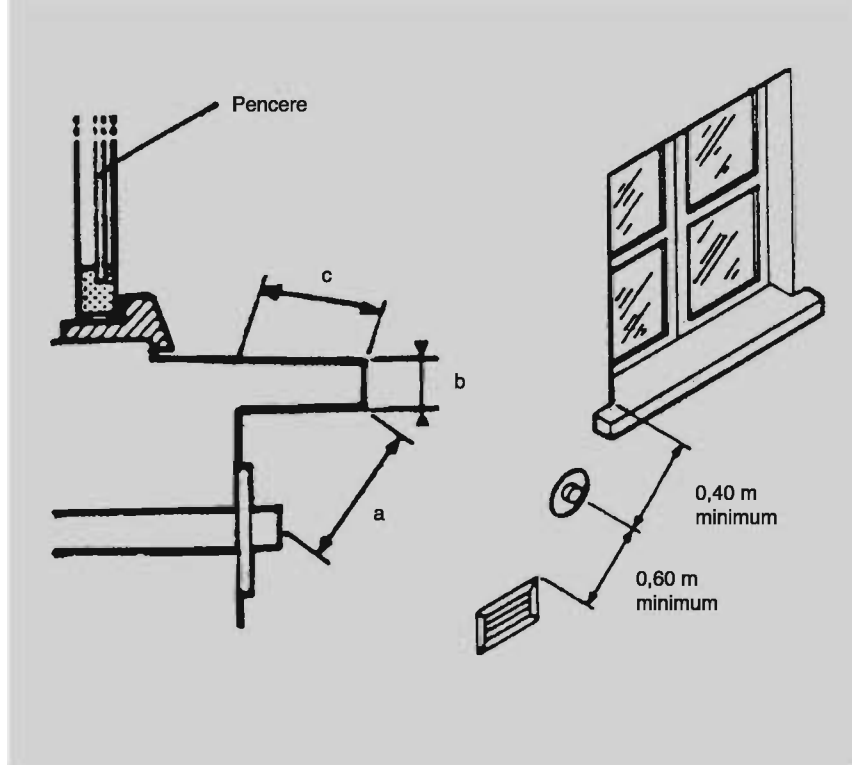
• Atık gaz sistemi yatay pozisyonunda uygulanacaktır. Sokaktaki yağmur suyunun, cihazın içine girmesini önlemek için, dışarıya / aşağıya doğru 35 mm/m meyilli yapılması tavsiye edilir. (Resim 1.9)



(Resim 1.9)

3 Ön Hazırlık ve Montaj

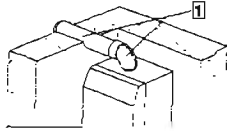
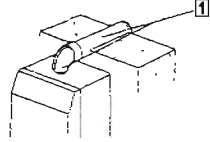
- Sokaktaki tahliye deliği;
 - Açılan kapı veya açılan pencereden en az 40 cm uzakta,
 - Havalandırma menfezinden en az 60 cm uzakta olmalıdır.
- Bu mesafeler, sokaktaki tahliye deliğinin merkezinden, kapı veya pencerenin en yakın noktasına kadar, olarak anlaşılmalıdır.
- Dikkate alınacak mesafe, aradaki engellerin çevresi de hesaba katılarak hesaplanacak olan en kısa mesafedir. (Resimde a+b+c toplamı en az 40 cm olmalıdır).
- Yer seçimi için, sınırlayıcı boyutlar, Resim 3'te verilmektedir. Farklılık durumunda, yerel gaz dağıtım şirketinin talepleri esas alınacaktır.
- Atıkgaz sisteminin tahliye çıkışı, cam pencereden yapılmayacaktır.
- Tamamen düz boru hattı için, maksimum boru uzunluğu 4 metreye kadardır. Ancak, cihaz verimi açısından en kısa boru boyu tercih edilmelidir.



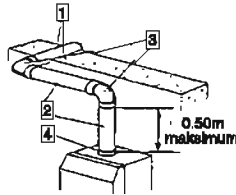
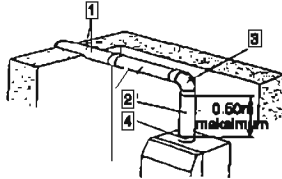
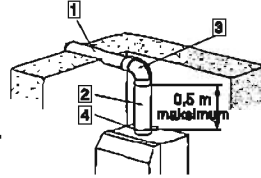
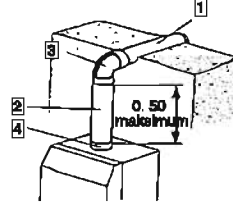
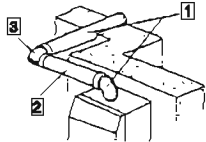
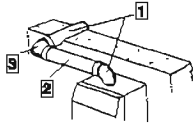
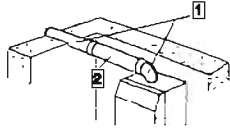
(Resim 1.10)

3 Ön Hazırlık ve Montaj

Bağlantı şekilleri



• Bundan sonraki şekillerde mutlaka baca sınırlayıcı fan bileziğini çıkartınız.

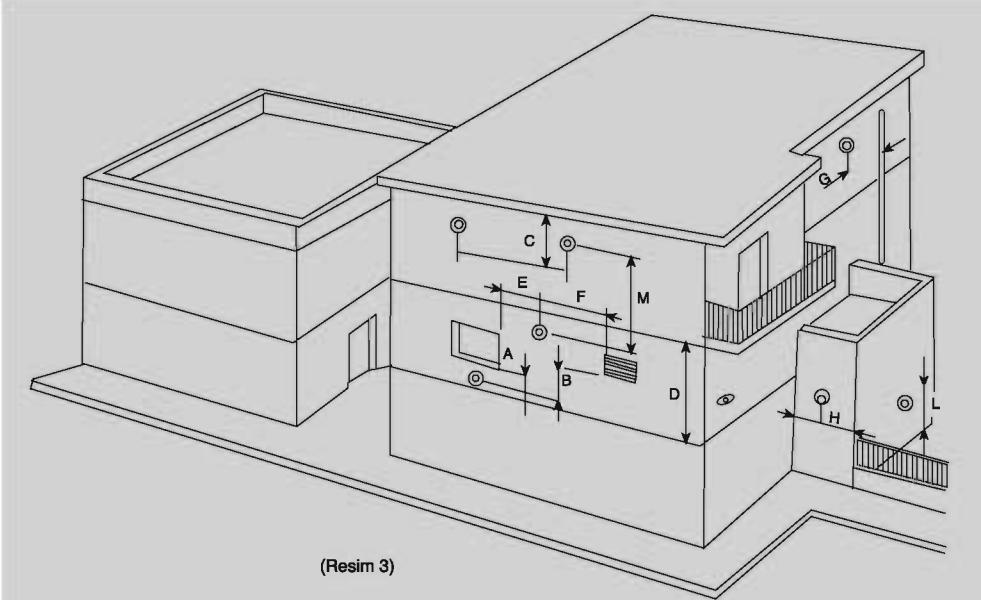


1. Atık gaz donanımı
2. Baca uzatma parçası
3. Simetrik dlrsek
4. Üstten ekleme parçası

(Resim 2)

3 Ön Hazırlık ve Montaj

Doğru baca konumları



(Resim 3)

Baca çıkışlarının yerleştirilmesi ile ilgili asgari ölçüler, mm olarak:

A- Bir pencerenin altında.....	600	G- Dikey veya yatay boru yanında.....	600
B- Bir hava menfezinin altında.....	600	H- Binanın dış köşesinden mesafe.....	300
C- Yağmur kanalının altında.....	300	I- Bir binanın iç köşesinden mesafe.....	1000
D- Balkon altında.....	300	L- Zeminden veya döşemeden mesafe.....	1800
E- Bir pencerenin yanında.....	400	M- İki baca çıkışı dikey mesafe.....	1500
F- Bir hava menfezinin yanında.....	600	N- İki baca çıkışı yatay mesafe.....	600

3 Ön Hazırlık ve Montaj

Cihazla birlikte bir montaj şablonu verilmiştir.

Uygun yere laser verilenden sonra şablon duvara yapıştırılarak, su giriş çıkış bağlantıları şablonda ayrı ayrı bir bölgede olduğu anda, aseo deliklerinin ve bacası deliğinin konumunun belirlenmesi ve aseo da belirtilen İşçiler Arçelik Yalıtı Gervisi tarafından yapılır.

• Eğer bacası deliği şablonun bağlantısı duvara yapılmazsa ek boru ile uzatılacak şablondaki 81.8 mm iç çaplı her bir metre uzama için 3.5 mm azaltılarak delik mesafesi belirlenmelidir.

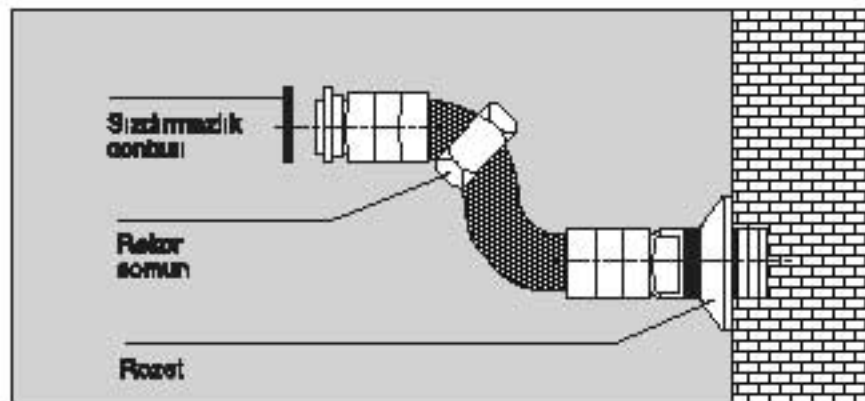
• 105 mm çapındaki bacası deliği delinir.

• Aseo vidaları delikler delinir. Akasesur regionunda verilen dübel ve vidalar duvara sabitlenir.

• Cihaz kaldırılır ve vidalara aseo deliklerinden geçirilir.

Su bağlantılarının yapılması:

Hortumların duvara bağlantısı:



(Resim 4)

• Hortumlara birer adet fizet takılır. (Telesat arsa üstü ise fizet kullanılmayabilir.)

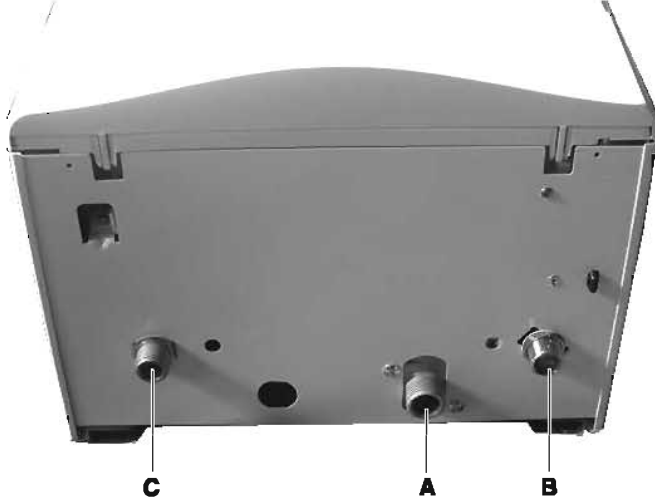
• Her bir hortumun diğer ucu üzerine sızdırmazlık aortusuyla teselenen telon bant serilir. Yalıtım kolon serilip üzerine akyon boya sürülür.

• Hazır suyun teslat ağızlarına hortumlar, duvara gömülecek şekilde vidalanır.

Fizetler aseo doğru çevrilerek duvara yapıştırılır ve her bir hortum da su sızdırmayacak şekilde girilir.

3 Ön Hazırlık ve Montaj

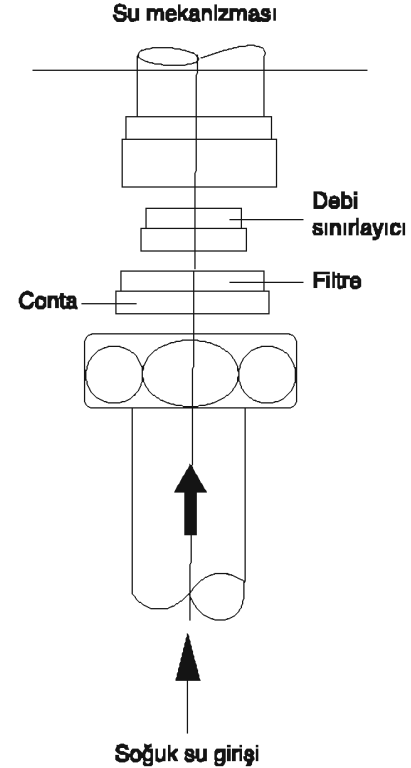
Hortumların cihaza bağlantısı



(Resim 5) A- Gaz girişi B- Soğuk su girişi C- Sıcak su çıkışı

- Cihazın su bağlantısı uçları Resim 5'de verilmiştir.
- Önce su giriş ve çıkış ağzlarına takılı iki adet plastik tapa çıkarılır.
- Contalar hortumların uçlarına oturtulur. Hortumların üzerindeki rakor somunlar kullanılarak hortumlar şofbene bağlanır. Somunlar sızdıрма yapmayacak şekilde sıkılır.

Su sızdırmazlık kontrolü:
Bataryanızdaki musluklar kapalı iken, şofbenin tesisatı üzerindeki soğuk su giriş vanası açılır. Tüm bağlantıların sızdırmazlığı kontrol edilir. Sızdıрма varsa giderilir.



(Resim 6)

3 Ön Hazırlık ve Montaj

Şofbeninizin gaz bağlantısı

- Şofbeniniz üretim sırasında doğalgaza ayarlı olarak üretilmiştir.

- Şofbeninizi kullanacağınız gazın

(doğalgaza, veya tüpgaza) ayarlı olup olmadığını dikkat ediniz.

- Şofbeninizin hangi gaza ayarlı olduğu, şofben üzerinde ve ambalaj üzerinde yazılıdır. Başka gazla kullanmak için sadece Beko Yetkili Servis'inize başvurunuz.

Servisiniz parça değiştirecek ve gaz ayarı yapacaktır. Bu işlem sadece ilk montaj anında ücretsizdir.

Dikkat! Cihazınıza sadece Beko Yetkili Servis'i müdahale edebilir.

1. Doğal Gaz bağlantısı

Şofbeninizin, Doğalgaz bağlantısı ve montajı yapılmadan önce, mutlaka mevcut standartların ve Yerel Gaz Dağıtım Otoritelerinin (İGDAŞ, EGO. vb.) istekleri doğrultusunda, Doğalgaz Tesisat Projesi hazırlanmalı ve onaylatılmalıdır.

Bu işlemi Yerel Gaz Dağıtım Otoritelerinden yetkili olan mühendislere yaptırınız. Yetkili olup olmadığını Gaz Dağıtım Şirketine sorunuz. Doğalgaz tesisatını yetkili ve uzman kuruluşlara yaptırınız.

Dikkat! Şofbeniniz doğalgaza ayarlı olarak üretilmiştir. Tüpgaz ile kullanım için Beko Yetkili Servisi tarafından dönüşüm yapılmalıdır.

2. Tüpgaz (LPG) bağlantısı

- Şofbeninizin tüpgaza ayarlı olmasına dikkat ediniz.

- Kesinlikle 300 mmSS basınçlı, en az 1.6 kg/saat debili TSE belgeli dedantör kullanılmalıdır. Basıncı ayarlanabilen dedantör veya 500 mmSS basınçlı dedantör kesinlikle kullanmayınız.

- Hortum uzunluğu 125 cm veya daha kısa olmalıdır. Hortum ucu bağlantılarını mutlaka kelepçe ile sıkınız. (Bu esnada dedantör kapalı olmalıdır.)

Hortum TSE Belgeli olmalıdır. Eski hortum kullanmayınız.

Dikkat! Hortum bağlantısını tel ve benzeri keskin malzemelerle sıkarak yapmayınız.

Aksi takdirde hortumu zedeleyerek gaz sızıntısına neden olabilirsiniz.

- 125 cm'den uzun mesafeler için bakır boru tesisatı çekiniz.

- Tüpü soğuk ortama koymayınız.

- Tüpü ateşle veya elektrikli cihazlarla ısıtmayınız.

3 Ön Hazırlık ve Montaj

Gaz sızdırmazlık kontrolü

Dikkat! Gaz kapağı kontrolleri sabun köpüğüyle veya özel sıvısı ile yapılmalıdır. Asla kibrit veya başka bir alevle kontrol yapmayınız.

Gaz kumanda düğmesi kapalı konumdayken dedantörü açarak sabun köpüğüyle gaz hortumunun her iki ucunu ve dedantörün tüpe bağlantısını kontrol ediniz. Gaz kaçağı varsa gideriniz. Dedantörü tekrar kapatınız.

Dikkat! Şofbenin havagazı veya doğalgaza dönüştürülmesi halinde de aynı şekilde sabun köpüğüyle gaz bağlantılarında kaçak kontrolü yapılmalıdır.

Gaz kaçağı hissederseniz

- Gaz vanasını veya dedantörü kapatınız.
- Elektrik düğmelerini (ampul, elektrikli cihaz vb.) açıp kapamayınız.
- Alev veya kıvılcım çıkarabilecek (çakmak, kibrit vb.) malzemeleri kullanmayınız.
- Karşılıklı pencereler açarak, ortamı havalandırınız.
- Gaz Şirketinizin yetkilisini veya Yetkili Servisi'nizi arayınız.

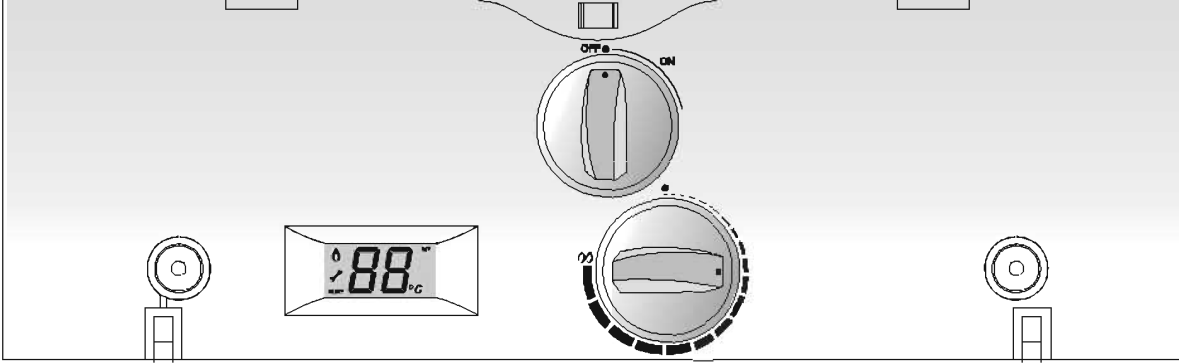
Gaz dönüşümünün yapılması:

Cihazda kullanılan gaz tipi değiştirilince gaz valfinin, brülör memelerinin ve basınç düşürücünün değiştirilmesi gereklidir. Bu değişiklikler sadece Beko Yetkili Servisi tarafından yapılabilir.

Elektrik bağlantısı:

Şofben şebeke kablosunu 220 V AC ana beslemeye bağlayınız. Cihazın besleme kablosundaki mavi kablo faz, sarı/yeşil kablo toprak, kahverengi kablo nötr'dür.

4 Şofbeninizin Çalıştırılması



(Resim 7)

- Elektrik kesikken ekranda hiçbir şey gözükmez.
- Cihaza elektrik verilince "On-Off" düğmesi "Off" konumunda iken ekranda yine hiçbir şey gözükmez.
- "On/Off" düğmesi "On" konumuna getirilince şofben içinde bulunan suyun sıcaklığı okunur.
- Ürün "On" konumunda iken sıcak su musluğu açıldığında, ekranda çıkış suyu sıcaklığı okunur. Suyun aktığını gösteren musluk simgesi sağ üstte belirir.
- Suyu açmadan önce gaz girişi de açılmalıdır. Eğer gaz açık değilse şofben 3 kere ateşleme yapmayı deneyerek arıza konumuna geçer. Ekranda F4 yazısı ve anahtar simgesi görülür. Gazı açtıktan sonra "On/Off" düğmesini "Off" konumuna getirip, tekrar "On" konumuna getirilerek reset yapmanız gerekir.
- Cihaza gaz girişi, sıcak su musluğu açılmadan önce açılmalıdır.
- Brülör alev aldığı anda ekranın sol üst köşesinde alev sembolü gözükür. Brülör yandığı sürece alev sembolü ekranda görülür.
- İstenilen çıkış suyu sıcaklığı 35°C-60°C arasında sıcaklık ayar düğmesi ile ayarlanır.
- Düşük su debisi ile birlikte düşük sıcaklıkta su talebinizde, cihazınız ayar derecesi üzerinde su verecektir. Bunun sebebi arıza değil, cihaz ömrünü ve sıcak su konforunu artırma amaçlıdır.

4 Şofbeninizin Çalıştırılması

Emniyet sistemleri

Baca çekiş kontrol cihazı

Bacanın kısmen tıkanması durumunda, herhangi bir biçimde hava akışı kısıtlanmış olur. Bu durumda, hava basınç presostatı, elektronik karta sinyal gönderir. Kart gaz yolunu kapatır ve brülör devre dışı kalır. Ekranda F5 arızası görülür. Baca onarımının ardından resetlenerek cihaz yeniden devreye alınır. ("On/Off" düğmesi kapatılıp açılarak resetlenir.)

Gaz kesilmesi kontrolü

Herhangi bir nedenle gaz kesilmesi durumunda cihaz devre dışı kalır. Gaz girişi yeniden sağlandığında, "On/Off" düğmesi kapatılıp açılarak resetlenir.

Elektrik kesilmesi durumunda

Su ısıtıcısı devre dışı kalır. Elektrikler yeniden gelince, ısıtıcı, otomatik olarak devreye girer.

Brülör yanma kontrolü

Brülörün herhangi bir sebeple sönmesi veya alevin oluşmaması durumunda iyonizasyon elektrotu gaz devresini kapatma sinyali verir ve cihazı kapatır. Ekranda F4 arızası okunur. Bu durumda Yetkili Servis çağırılmadan önce yapılması gerekenler bölümünü okuyunuz.

Aşırı ısınma emniyet termostati

Aşırı ısınmaya neden olan herhangi bir gelişme sonucunda aşırı ısınma termostati su ısıtıcısını devre dışı bırakır. Ekranda F1 arızası okunur. Bu durumda, Beko Yetkili Servisine başvurunuz.

Sıcaklık sensörü

Çıkış suyu sıcaklığını karta bildiren sensördür. Arızalanması durumunda ekranda F2 arızası okunur.

Önemli! Herhangi bir emniyet sistemini devre dışı bırakmak veya cihazı açmak sakıncalıdır. Su ısıtıcınızı kullanırken, güvenlik nedeniyle devre dışı kalması durumunda arızaya yol

5 Bakım ve Temizlik

Su ısıtıcısının uzun süreli, verimli ve güvenli işletilmesini sağlamak için, düzenli olarak kontrolünün yapılması gereklidir.

Kullanım suyunun çok sert olması durumunda, cihaz eşanjöründe oluşan kesit daralması, su debisinin azalmasına ve aynı zamanda ısı gücünün düşmesine yol açar.

Bu durumda meydana gelen kireçlenmenin giderilmesi için Yetkili Servis aşağıdaki işlemleri uygulayacaktır.

- Su girişini kapatınız.
 - Sıcak su musluklarını açarak su ısıtıcısı içindeki suyu boşaltınız.
 - Eşanjörü sökünüz ve içini %15 asitli su ile doldurunuz.
 - Karışımın 10-15 dakika eşanjörde kalarak tepkimeyi sürdürmesini bekleyiniz, daha sonra her bir tarafını durulayınız.
 - Gerekirse, aynı işlemi tekrar ediniz.
- Şofben gövdesi düzenli aralıklarla sabunlu su ve temiz bir bez ile temizlenebilir.

Aşındırıcı veya solvent esaslı kimyasallar kullanmayınız, bunlar cihaz yüzeylerine zarar verebilir.

6 Yetkili Servis Çağırmadan Önce Dikkat Edilmesi Gereken Hususlar ve Güvenlik Uyarıları

ARIZA BULMA TABLOSU

ARIZA	NEDENİ	GİDERİLMESİ
Su ısıtıcısı çalışmıyor, LCD ekranda yazı yok.	Elektrik yok	220 V enerjisi aşağıdaki noktalarda kontrol ediniz: Elektrik besleme girişinde Cihaz giriş fişinde
Su ısıtıcısı devreye girmiyor.	Voltaj	Voltajın 195-253 V arasında olmasına dikkat ediniz. Eğer voltaj bu aralık dışında ise regülatör kullanınız.
Isıtıcı çalışmıyor. LCD ekranda F4 arızası yazıyor.	Gaz gelmiyor	Gaz beslemesinin açık olup olmadığını kontrol ediniz. Gaz basıncının yeterli olup olmadığını kontrol ediniz.
Ateşleme grubu, brülörü yakamıyor. LCD ekranda F4 arızası yazıyor.	Gaz valfi	Yetkili Servisi çağırınız.
Ateşleme grubunda ateşleme olmuyor, fan kısa bir süre çalışıyor ve duruyor. LCD ekranda F5 arızası yazıyor.	• Baca sistemi	Baca eğimi yetersiz veya baca tıkalı olabilir kontrol ediniz. Arızanın devam etmesi durumunda Yetkili Servisi çağırınız.
Su çok sıcak; LCD ekranda F1 arızası yazıyor.	Elektrik devresi Su devresi	Yetkili Servisi çağırınız.
Su yeterince sıcak değil (5 lt/dak debide azami ayarlanabilir sıcaklık 50° C)	Elektrik devresi	Yetkili Servisi çağırınız.

7 Tüketici Hizmetleri

Değerli Müşterimiz,

Sizlere iyi ürün vermek kadar, iyi hizmet vermenin de önemine inanıyoruz. Bu nedenle siz bilinçli tüketicilere çok geniş kapsamlı yeni hizmetler sunmaya devam ediyoruz.

Yetkili Servislerimizin haftanın 7 günü 09:00 - 22:00 saatleri arasında hizmet vermeye başlamasının ardından, Beko Hizmet Merkezi de haftanın 7 günü 08:00 - 24:00 saatleri arasında yeni telefon numarası olan **444 1 404** ile canlı olarak hizmet vermeye başladı. Doğrudan bu numarayı çevirerek Beko Hizmet Merkezi Merkezine başvurabilir ve arzu ettiğiniz hizmeti talep edebilirsiniz.

Yeni Numaralar:

444 1 404

(Sabit telefonlardan veya cep telefonlarından alan kodu çevirmeden *)

Diğer Numara:

(0216) 585 8 404

* Sabit telefonlardan yapılan aramalarda şehir içi arama tarifi üzerinden, cep telefonu ile yapılan aramalarda ise GSM-GSM tarifi üzerinden ücretlendirme yapılmaktadır.

Hizmet Merkezimize ayrıca www.beko.com.tr adresindeki Bize Ulaşın bölümünde Bize Yazın seçeneği ile gelen formu doldurarak ya da 0216 585 8 404 nolu telefonu arayarak ya da 0216 423 23 53 nolu telefona faks çekerek de ulaşabilirsiniz.

Yazılı başvurular için adresimiz: Beko Hizmet Merkezi, Ankara Asfaltı Yanı, 34950 Tuzla/İSTANBUL

Aşağıdaki önerilere uymanızı rica ederiz.

1. Ürününüzü aldığınızda Garanti Belgesini Yetkili Satıcınıza onaylattırınız.
2. Ürününüzü kullanma kılavuzu esaslarına göre kullanınız.
3. Ürününüzle ilgili hizmet talebiniz olduğunda yukarıdaki telefon numaralarından Hizmet Merkezimize başvurunuz.
4. Hizmet için gelen teknisyene "teknisyen kimlik kartı"nı sorunuz.
5. İşiniz bittiğinde servis teknisyeninden "HİZMET FİŞİ" istemeyi unutmayınız. Alacağınız Hizmet Fişi, ilerde ürününüzde meydana gelebilecek herhangi bir sorunda size yarar sağlayacaktır.
6. Kullanım ömrü: 10 yıldır. (Ürünün fonksiyonunu yerine getirebilmesi için gerekli yedek parça süresi.)

BEKO

Beko tarafından verilen bu garanti, Şofben'in normalin dışında kullanılmasından doğacak arızaların giderilmesini kapsamadığı gibi, aşağıdaki durumlar da garanti dışıdır:

- 1. Kullanma hatalarından meydana gelen hasar ve arızalar,*
- 2. Ürünün müşteriye tesliminden sonraki yükleme, boşaltma ve taşıma sırasında oluşan hasar ve arızalar,*
- 3. Voltaj düşüklüğü veya fazlalığı; hatalı elektrik tesisatı; ürünün etiketinde yazılı voltajdan farklı voltajda kullanma nedenlerinden meydana gelecek hasar ve arızalar,*
- 4. Yangın ve yıldırım düşmesi ile meydana gelecek arızalar ve hasarlar.*
- 5. Ürünün kullanma kılavuzlarında yer alan hususlara aykırı kullanılmasından kaynaklanan arızalar.*

Ürüne yetkisiz kişiler tarafından yapılan müdahalelerde ürüne verilmiş garanti sona erecektir.

Yukarıda belirtilen arızaların giderilmesi ücret karşılığında yapılır.

Ürünün kullanım yerine montajı ve nakliyesi ürün fiyatına dahil değildir.

Garanti belgesinin tekemmül ettirilerek tüketicie verilmesi sorumluluğu, tüketicinin malı satın aldığı satıcı, bayi, acenta ya da temsilciliklere aittir. Garanti belgesi üzerinde tahrifat yapıldığı, ürün üzerindeki orijinal seri numarası kaldırıldığı veya tahrif edildiği takdirde bu garanti geçersizdir.

Ürününüz Arçelik A.Ş. adına Türk DemirDöküm Fabrikaları A.Ş. (Bozüyük Tesisleri 4 Eylül Mahallesi İsmet İnönü Cad. No: 245 11300 Bozüyük-Bilecik-TÜRKİYE Tel: +90 (228) 314 55 00 Fax: +90 (228) 314 55 20 Web sitesi: www.demirdokum.com.tr) tarafından üretilmiştir.

Ürününüzün CE uygunluğu BSI Product Services (Maylands Avenue Hemel Hempstead Hertfordshire HP2 4SQ UNITED KINGDOM Tel: +44 (0) 1442 230442 Fax: +44 (0) 1442 231442 E-posta: product.services@bsi-global.com) Web sitesi: www.bsi-global.com) tarafından belgelenmiştir.

Çağrı Merkezi
444 1 404

Diğer Numara
0216 585 8 404

ARÇELİK A.Ş. Tuzla 34950 İstanbul
Telefon (0216) 585 85 85 Faks (0-216) 423 23 53

BEKO Şofben'in, kullanma kılavuzunda gösterildiği şekilde kullanılması ve Beko'nun yetkili kıldığı Servis elemanları dışındaki şahıslar tarafından bakım, onarım veya başka bir nedenle müdahale edilmemiş olması şartıyla, bütün parçaları dahil olmak üzere tamamı malzeme, işçilik ve üretim hatalarına karşı **3 (ÜÇ) YIL SÜRE İLE GARANTİ EDİLMİŞTİR.**

Garanti kapsamı içinde gerek malzeme ve işçilik gerekse montaj hatalarından dolayı arızalanması halinde yapılan işlemler için işçilik masrafı, değiştirilen parça bedeli ya da başka bir ad altında hiçbir ücret talep edilmeyecektir. Garanti süresi içinde yapılacak onarımlarda geçen süre, garanti süresine ilave edilir. Tamir süresi en fazla 30 iş günüdür. Bu süre mamulün yetkili servis atölyelerimize, yetkili servis atölyelerimiz bulunmaması durumunda Yetkili Satıcılarımız veya Firmamıza bildirildiği tarihten itibaren başlar. Ürünün arızasının 15 iş günü içerisinde giderilememesi halinde Arçelik A.Ş. ürünü tamiri tamamlanuncaya kadar, benzer özelliklere sahip başka bir ürünü, müşterinin kullanımına tahsis edecektir.

Arızanın giderilmesi konusunda uygulanacak teknik yöntemlerin tespiti ile değiştirilecek parçaların saptanması tamamen firmamıza aittir. Arızanın giderilmesi ürünü bulunduğu yerde veya Yetkili Servis atölyelerinde yapılabilir. Müşterimizin buna onayı şarttır.

Ancak;

-Ürünün teslim tarihinden itibaren garanti süresi içinde kalmak kaydıyla bir yıl içerisinde, aynı arızayı ikiden fazla tekrarlaması veya farklı arızaların dörtten fazla ortaya çıkması veya belirlenen garanti süreci içerisinde farklı arızaların toplamının altından fazla olmasıyla üründen yararlanamamanın süreklilik kazanması,

-Tamiri için gereken azami sürenin aşılması

-Yetkili Servis atölyelerince; mevcut olmaması halinde sırasıyla Yetkili satıcımız, bayi, acente temsilciliğimizden birisinin bölgeye en yakın servis yetkilisiyle birlikte veya firmamız yetkilisince düzenlenecek raporla arızanın tamirinin mümkün bulunmadığının belirlenmesi durumunda, ücretsiz olarak değiştirme işlemi yapılacaktır.

Garanti belgesi ile ilgili olarak çıkabilecek sorunlar için Sanayi ve Ticaret Bakanlığı, Tüketicinin ve Rekabetin Korunması Genel Müdürlüğü'ne başvurulabilir.

Bu Garanti Belgesi'nin kullanılmasına 4077 sayılı Tüketicinin Korunması Hakkında Kanun ile bu Kanun'a dayanılarak yürürlüğe konulan Garanti Belgesi Uygulama Esaslarına Dair Tebliğ uyarınca, T.C. Sanayi ve Ticaret Bakanlığı, Tüketicinin ve Rekabetin Korunması Genel Müdürlüğü tarafından izin verilmiştir.

ARÇELİK A.Ş.

Seri No:

Tip: B 250 HB

Teslim Tarihi, Yeri:

Fatura Tarihi, No:

Satıcı Firma Ünvanı:

Adres:

Tel-Faks:

Satıcı Firma (Kaşe ve İmza):