

BK 20 HR LCD  
BK 20 I LCD

**LCD ift EŐanjörlü  
Kombi**  
Kullanma Kılavuzu

**BEKO**

## Lütfen önce bu kılavuzu okuyun!

Değerli Müşterimiz,

Modern tesislerde üretilen ve titiz kalite kontrolünden geçirilmiş olan ürünümüzün size en iyi verimi sunmasını istiyoruz.

Bunun için, bu kılavuzun tamamını ürününüzü kullanmadan önce dikkatle okumanızı ve bir başvuru kaynağı olarak saklamanızı rica ederiz.

### **Kullanma kılavuzu ürünü hızlı ve güvenli bir şekilde kullanmanıza yardımcı olur.**

- Cihazınızı kullanmadan ve çalıştırmadan önce kullanma kılavuzunu okuyun.
- Özellikle güvenlikle ilgili bilgilere uyun.
- Daha sonra da ihtiyacınız olabileceği için kullanma kılavuzunu kolay ulaşabileceğiniz bir yerde saklayın.
- Ayrıca cihaz ile birlikte ilave olarak verilen diğer belgeleri de okuyun. Bu kullanma kılavuzunun başka modeller için de geçerli olabileceğini unutmayın. Modeller arasındaki farklar kılavuzda açık bir şekilde vurgulanmıştır.



Bu ürün çevreye saygılı modern tesislerde doğaya zarar vermeden üretilmiştir.

## 1 Kombinizi Kullanmadan Önce Yapılması Gereken İşlemler ve Güvenlik Uyarıları 2 - 4

---

Genel Güvenlik Uyarıları.....	2 - 4
-------------------------------	-------

## 2 Kombinizin Teknik Özellikleri 5 - 10

---

İç Görünüm.....	5
Teknik Özellikler Tablosu.....	6
Boyutlar.....	7
Ambalaj ve Sevkiyat.....	7
Isıtma Devresinin Özellikleri.....	8 - 9
Sıcak Kullanım Suyu Devresinin Özellikleri.....	9
Isıtma Gücü Ayarı.....	9
Parametre Ayarları.....	9
Pompa Performans Eğrisi.....	10
Isıtma Devresinin Boşaltılması.....	10
Kullanım Sıcak Su Devresinin Boşaltılması.....	10

## 3 Ön Hazırlıklar ve Montaj 11 - 21

---

Havalandırma ve Hacim.....	11
Hermetik Kombilerin Baca Bağlantısı.....	12 - 17
Kombinin Duvara Montajı.....	17 - 18
Elektrik Bağlantısı.....	18 - 19
Kombinin Devreye Alınması.....	19 - 21

## 4 Kombinizin Çalıştırılması 22 - 25

---

Kumanda Paneli Görünümü.....	22
Kombinin Çalıştırılması.....	23
Kullanım Suyu Sıcaklığının Ayarlanması.....	24
Tesisat Suyu Sıcaklığının Ayarlanması.....	24
Kombinin Kapatılması.....	24
Uzun Süreli Kapama; Donma Koruması.....	24 - 25
Arıza Durum Göstergesi.....	25
Tesisatın Suyla Doldurulması.....	25

## 5 Yetkili Servis Çağırmadan Önce Dikkat Edilmesi Gereken Hususlar ve Güvenlik Uyarıları 26 - 27

---

Arıza Uyarıları.....	26 - 27
Çalışma Emniyetleri.....	27

## 6 Tüketici Hizmetleri 28

---

# Kombinizi Kullanmadan Önce Yapılması 1 Gereken İşlemler Ve Güvenlik Uyarıları

## Genel Güvenlik Uyarıları

Cihazınızın montajını Beko Yetkili Servisine yaptırınız.

Doğalgaza bağlantı yaptırmadan önce Doğalgaz dağıtım şirketlerinin (İGDAŞ, EGO, BOTAS vb.) istekleri doğrultusunda Doğalgaz Tesisat Projesi hazırlanmalı ve onaylatılmalıdır.

Kombinizin, kullanacağınız gazı (doğalgaz veya tüp gazı) ayarlı olmasına dikkat ediniz. Gerekirse Yetkili Servisinize uygun gazı dönüşüm işlemleri yaptırınız.

Kombinizin, LPG (tüpgaz, sanayi tüpü ve LPG tankı) ile kullanımı, birtakım şartlara bağlıdır. Uygun şartlar yoksa LPG kullanılamaz. Yetkili satıcı ve Yetkili Servislerimize veya Servis Yöneticiliğimize danışınız.

Kombinizi fırın, ocak, radyatör, soba gibi ısıtıcıların yanına ve donma tehlikesi bulunan yerlere monte etmeyiniz.

Kullanılan radyatöre göre tesisatın su hacminin, 140 litreyi geçmemesine dikkat ediniz. (Teknik özellikler tablosuna bakınız.)

Kombinizin, döküm radyatör veya kullanılmış eski tesisatta kullanılması halinde tesisat iyice yıkanmalı ve temizlenmelidir.

Kombi için gerekli elektrik tesisatını hazırlatınız ancak hiçbir şekilde elektrik bağlatmayınız. Cihazın elektrik bağlantısını sadece Beko Yetkili Servisi yapmaya yetkilidir.

Montaj eksiksiz olarak tamamlanıp, cihaz devreye almaya hazır hale getirildikten sonra, cihazı devreye alma işlemini mutlaka Beko Yetkili Servisine yaptırınız. Servisimiz bu işlem için ücret talep etmeyecektir.

## Genel Güvenlik Uyarıları

LPG kullanımı halinde ısı ihtiyacı 12.000 kcal/h değerinin altında olmak şartıyla, 12kg veya 24 kg tüp kullanabilirsiniz. 8.000 kcal/h'nin altındaki ısı kayıpları için 2 adet, 8.000 kcal / h'nin üstündeki ısı kayıpları için 3 adet tüp paralel bağlanacaktır.

LPG kullanımında gaz projesi ve gaz tesisatı uygulaması, uzman firmaların (Aygaz vb.) Yetkili Servislerince yapılacaktır. Konu ile ilgili olarak Bayi Servis veya Servis Yöneticiliğine danışınız.

LPG kullanımında mutlaka 300 mmSS basınçlı dedantör kullanınız. 500 mmSS dedantör kesinlikle kullanılmamalıdır.

Hortum bağlantı uçlarını kelepçe ile sıkınız. Tel vb. gibi hortumu zedeleyebilecek malzemeler kullanmayınız.

Tüpü asla yatırarak ya da ters çevirerek kullanmayınız.

Darbeleri, çökmüş, şişmiş, korsan tüp kullanmayınız. Tüpünüz gaz kaçırırsa, ağzına ıslak bez koyunuz ve ateşten her şekilde uzak tutunuz. **TSE Belgeli tüp kullanınız.**

Tüpü direkt alevden koruyunuz. Gaz kaçağı kontrolünü alevle yapmayınız. Hortumu sıcaktan ve alevden koruyunuz. Kontrolü sabun köpüğü veya özel sıvı ile yapınız.

Gerek cihazın performansı ve gerekse güvenliği açısından Beko Yetkili Servisleri ile periyodik bakım anlaşmasının yapılması tavsiye edilmektedir.

Cihazlar açık balkon ve atmosfere açık şartlarda kullanılmaz. Kesinlikle kapalı ve don tehlikesi olmayan bir mekâna monte edilmelidir.

Don vb. kış şartlarında cihazların don koruma fonksiyonunun çalışması için cihazların devamlı açık konumda bulundurulması elektrik ve gaz bağlantılarının açık olması gerekmektedir.

## Genel Güvenlik Uyarıları

Beko tarafından satılan LPG kolektör seti emniyet açısından önemle tavsiye edilmektedir.

Tüpünüzün hortum uzunluğu 125 cm'den uzun olmamalıdır.

**Kombinizde gaz kaçağı hissederseniz, öncelikle gaz vanasını veya tüp dedantörünü kapatınız. Elektrik düğmelerini (ampül, elektrikli cihaz vb.) açıp kapamayınız. Alev veya kıvılcım çıkarabilecek (kibrit, çakmak vb.) hiçbir işlem yapmayınız. Pencerelemi açarak ortamı havalandırınız. Gaz şirketinin yetkilisini veya Beko Yetkili Servisini arayınız.**

**Bu kılavuzu montajdan sonra da muhafaza ediniz. Bu kılavuzda belirtilenlerin dışında cihazınızın hiçbir parçasına veya ayarına kesinlikle dokunmayınız.**

Cihazınız normal bacaya bağlanmaz. Cihazla birlikte verilen özel atık gaz donanımını, bu kılavuzda belirtilen özelliklere sahip olan bir dış duvara monte ediniz.

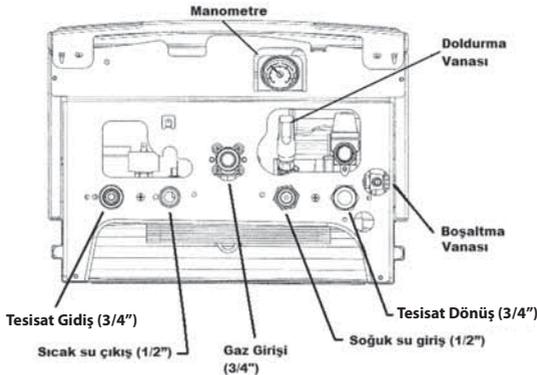
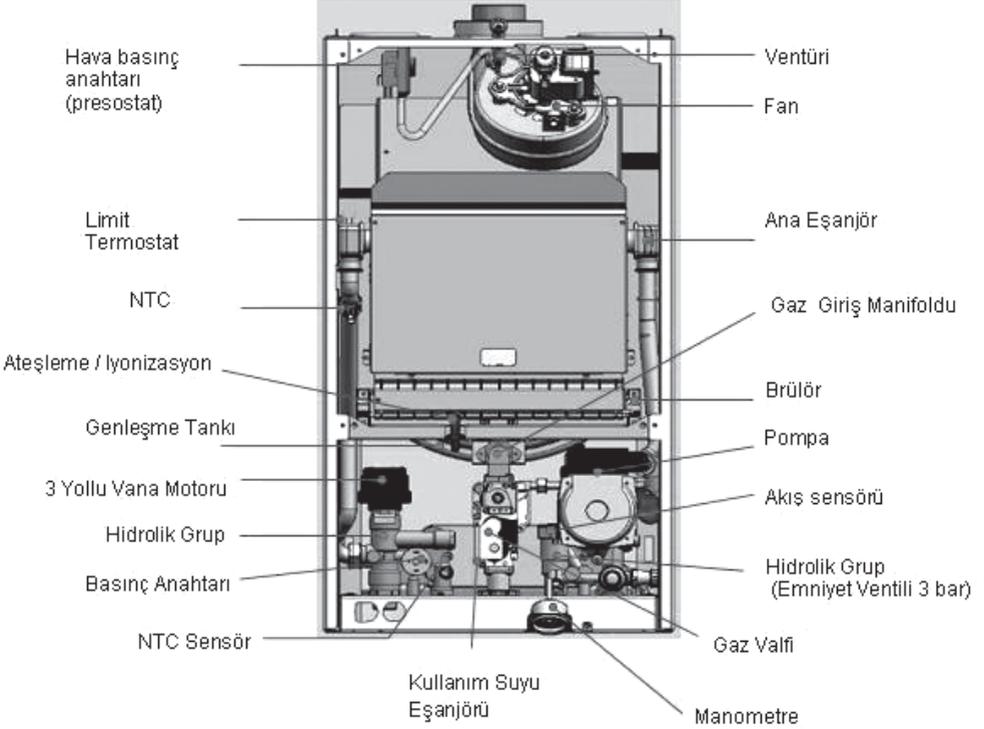
Kombiniz ortamın havasını kullanmaz. Bu yüzden, takıldığı mahalde hacim sınırlaması ve havalandırma şartı aranmaz (ilgili gaz açma kurumlarının onayı dahilinde).

Cihazla birlikte 75cm uzunluğunda artık gaz boru sistemi verilmektedir. Gerekirse, uzatma parçaları Servis Teşkilatımızdan satın alınacaktır. Yabancı parça kullanılmaz.

## 2 Kombinizin Teknik Özellikleri

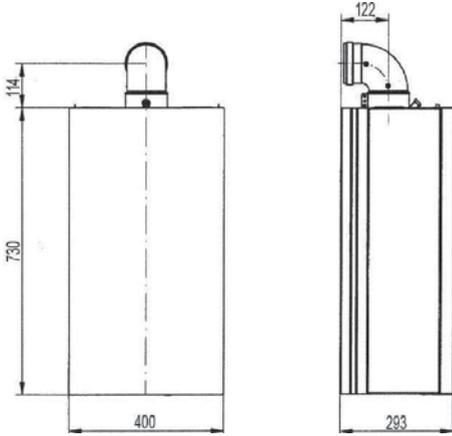
### İç görünüm

### Hermetik Elektronik Ateşlemeli Kombiler





## Boyutlar

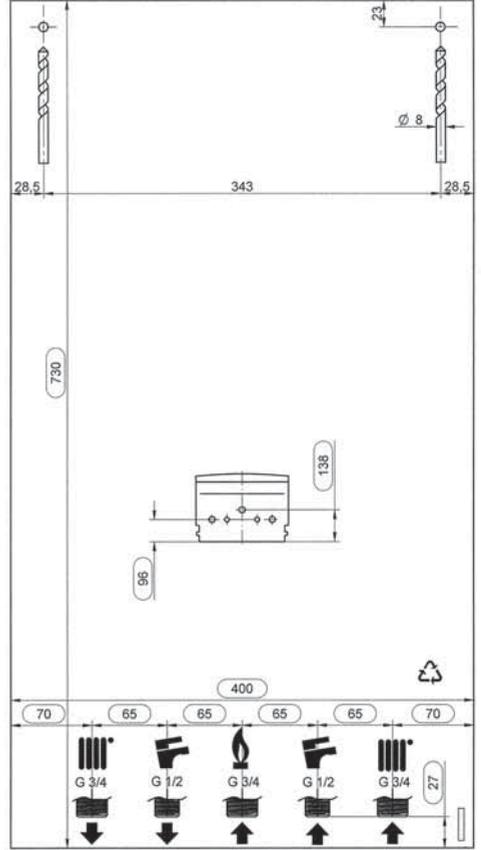


Resim 1

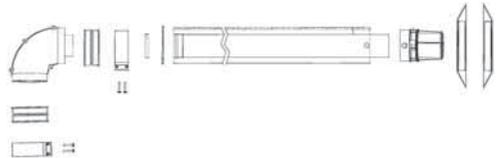
## Ambalaj ve Sevkiyat

Ürün 2 kutu halinde piyasaya sunulmuştur. Büyük kutu içerisinde cihazın kendisi ve montaj, tesisat işleminde kullanılan aksesuarlar, uzun kutu içerisinde ise atıkgaz boru donanımı bulunmaktadır. Aksesuar grubu içerisinde aşağıda belirtilen elemanlar bulunmaktadır;

- A.** Montaj şablonu (resim 2)
  - B.** Plastik dübel ve trifon vida
  - C.** Bakır bağlantı boruları (4 adet)
  - D.** Sızdırmazlık contaları
- Cihazla birlikte standart olarak verilen atıkgaz boru donanımı resim 3'de görülmektedir.



Resim 2



Resim 3

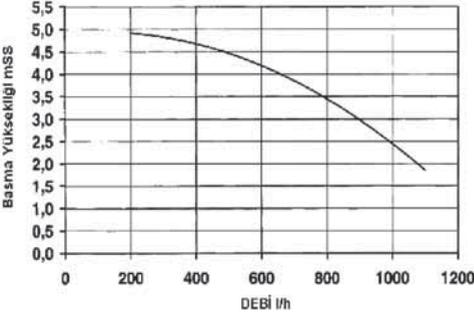
## Isıtma devresinin özellikleri

- Kombiniz, merkezi ısıtma ve sıcak kullanım suyu temini için dizayn edilmiş duvar tipi birleşik bir cihaz olup, hem kat kaloriferi hem de şöfben görevini yerine getirmektedir. Bir merkezi ısıtma kazanı veya kaloriferinde mevcut olan sirkülasyon pompası, genişleme tankı vb. gibi donanımlar cihaz bünyesinde toplanmıştır.
- Montajı kolaydır. Duvara monte edildikleri için yerden tasarruf sağlanır.
- Panel radyatör, döküm radyatör, çelik radyatör veya yerden ısıtma gibi tesisatlar ile çalışır.
- Cihaz son derece sessiz çalışmaktadır.
- Kalorifer tesisatını devreye sokmak için sadece bir düğmeye basmak yeterli olmakta, cihaz bundan sonra istenildiği gibi devrede kalmaktadır.
- Cihazınızda pilot alevi yoktur. Ateşleme elektronik olarak yapılır.
- Tesisatta termostatik vanalar kullanılması öngörülüyor ise, tüm radyatörlerin bu vanalar ile teşhiz edilmemesi, yalnız yüksek miktarda ısı girişi olan mahallere konulması ve hiçbir zaman oda termostatının bulunduğu mahalde bulunmaması gerekmektedir.
- Boru kesitleri bilinen yöntemler ile hesaplanmaktadır. Dağıtım şebekesi gerçekte ihtiyaç duyulan güce göre hesaplanır. Gidiş ve dönüş suyu sıcaklık farkının 20C° veya daha az olması tavsiye edilir.
- Boru tesisatı hava ceplerinin oluşumunu önleyecek tarzda tüm önlemleri alarak ve daimi surette tesisattaki gazların çıkışına müsaade edecek şekilde yapılmalıdır. Hava tahliye cihazları boruların tüm yüksek noktalarında ve radyatörlerin üzerinde ön görülmelidir.
- Radyatör devresinin ortalama 82C° sıcaklıkta maksimum tesisat hacmi 100lt'dir. Kullanılan radyatöre göre, tesisatın su hacminin, belirtilen değeri geçmemesine dikkat ediniz.
- Tesisat hacminin belirtilen değerin üzerine çıkması durumunda tesisata genişleme tankı ilavesi gerekir.
- Cihaz maksimum 3 bar çalışma basıncına uygun olup, bunun sağlanması amacıyla cihaz emniyet valfi ile teşhiz edilmiştir.
- Kombi cihazları kullanım suyu öncelikli olarak dizayn edilmektedir. Isıtma devresinde çalışırken, sıcak kullanım suyu (banyo, mutfak vb.) istenirse, armatürü açmak yeterlidir.



## Pompa performans eğrisi

Sirkülasyon pompasının yüksek statik basma değeri sayesinde pompa tekli veya çift borulu tüm ısıtma sistemlerine uyumludur. Pompanın üzerinde bulunan hava tahliye purjörü ısıtma sisteminin hızlı ventilasyonunu sağlar.



Resim 4 - Pompa Performans Eğrisi

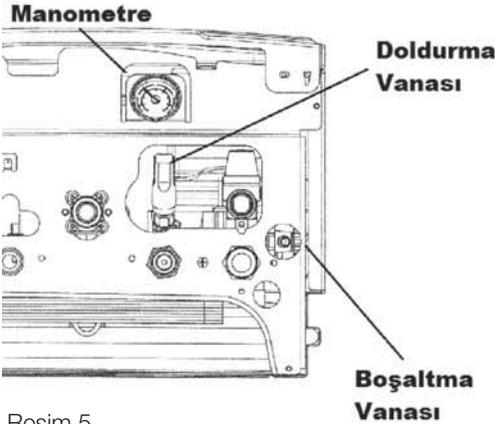
Eğer uzun süre evinizde olmayacaksanız ve bulunduğunuz ortamda don olması tehlikesi var ise ve siz yokken kombinizin çalışması gerekmiyorsa, donmayı engellemek için kombideki suyun boşaltılması gereklidir (bkz. resim 5).

## Isıtma devresinin boşaltılması

- Tesisatın alt noktasında öngörölmüş olan su boşaltma musluğunu açınız.
- Bir hava alma yeri sağlayınız, örneğin tesisattaki hava alma purjörlerinden birini veya kombinin boşaltma vanasını açınız.
- Boşaltma işlemi tamamlandıktan sonra boşaltma musluğunu kapatınız.

## Kullanım sıcak su devresinin boşaltılması

- Su sayacının musluğunu kapatınız.
- Bir veya birden fazla musluğu açınız.
- Boşaltma işlemi tamamlandıktan sonra muslukları kapatınız.



Resim 5

### 3 Ön Hazırlık ve Montaj

Cihazın emniyeti ve verimi açısından aşağıdaki öneri ve uyarılarımıza mutlaka uyunuz. Gerekliyorsa montaj teknisyenini de bu yönde uyarınız.

#### Önemli not:

Montajla ilgili bütün ayrıntılar için TSE ve yerel gaz dağıtım şirketlerinin (İGDAŞ, EGO, BOTAS, vb.) yönetmeliklerine mutlak suretle riayet ediniz. Doğalgaz tesisat projesi hazırlatıp onaylatınız.

Cihazınızın sağlıklı çalışması ve emniyetiniz açısından ilk çalıştırma işleminizi mutlaka Beko yetkili servisine yaptırınız. İlk çalıştırma işlemi bedelsiz olarak yapılmaktadır.

İlk çalıştırma işleminin ehliyetsiz kişiler tarafından yapılması durumunda daha sonra cihazda meydana gelebilecek arızalar garanti kapsamı dışında tutulacaktır.

Cihazınız, ateşe dayanıklı bir duvara monte edilmelidir. Eğer duvar yanabilir malzemeden yapılmışsa, duvarla cihaz arası ve atıkgaz donanımının geçtiği delik bölgesi çok iyi bir şekilde yanmaz malzeme ile korunmalıdır.

Cihazın monte edileceği duvarın mukavemeti, cihazın ağırlığını taşıyabilmelidir. Duvar yeterince kalın olmalıdır.

Cihazı bir fırın veya ocak üzerine monte etmeyiniz.

Cihazın monte edileceği ortamda asit buharı bulunmamalıdır.

#### Havalandırma ve hacim

#### Hermetik kombiler için havalandırma ve hacim şartları

Hermetik kombiler bulunduğu ortamın havasını kullanmadığından, monte edildikleri mahalde havalandırma şartı aranmaz. Cihaz önden ve yandan kapalı bir dolap içerisine monte edilebilir. Ancak bu durumda, cihazın soğumasını sağlamak ve servis verebilme imkanı sağlamak için dolabın alt ve üst tarafları açık bırakılmalıdır. Tüm bu durumlar için ilgili TSE ve yerel gaz dağıtım şirketlerinin (İGDAŞ, EGO, BOTAS, vb.) yönetmeliklerine mutlak suretle riayet edilmelidir.

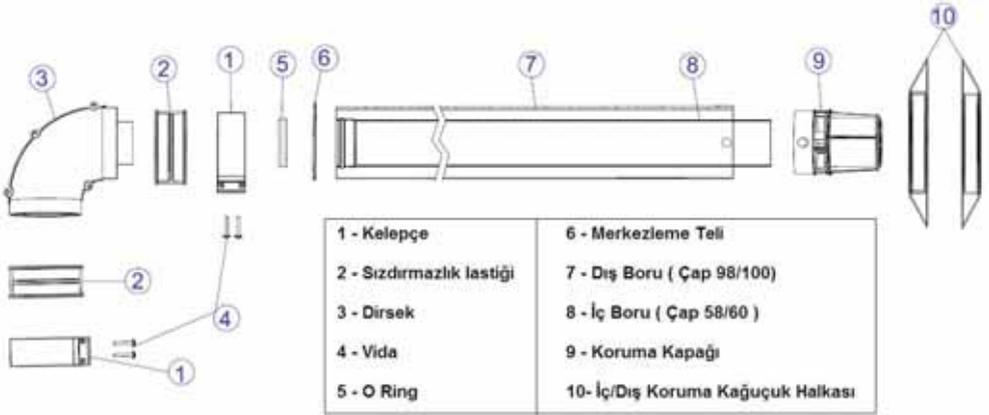
## Hermetik kombilerin baca bağlantısı

Hermetik tip kombiler özel atıkgaz boru donanımı sayesinde yanma işlemi için gerekli taze havayı ve yanma işlemi sonrasında oluşan atıkgazı da yine aynı donanım ile direkt dış ortama atabilen cihazlardır. Bu sayede, hermetik tip kombilerin monte edildikleri mahalin hacimi ile ilgili herhangi bir sınırlama yoktur. Hermetik kombilerin atıkgaz boru donanımı bağlantısında dikkat edilmesi gereken hususlar;

- Hermetik kombilerin atıkgaz

boru donanımı normal bacaya bağlanamaz.

- Hermetik kombilerin atıkgaz çıkışı, dış ortama verilmelidir.
- Cihazın atıkgaz çıkışı, dış ortama verilmelidir.
- Cihazın atıkgaz çıkışı aydınlığa bağlanamaz.
- Hermetik kombilerin ve atıkgaz sisteminin yerleşimi için 13. sayfadaki 7 nolu resimde belirtilen ölçülere dikkatle uyulması gerekmektedir.

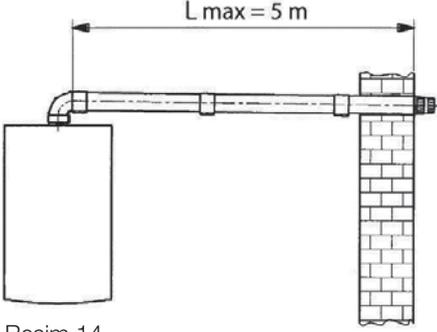


Resim 6 - Atık Gaz Boru Donanımı Parçaları

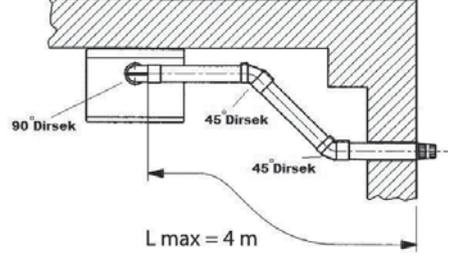




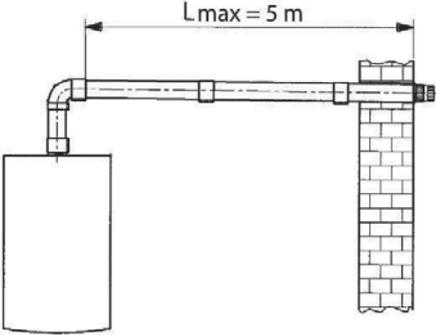
Uygun olan ve izin verilen çeşitli bağlantı şekilleri ve maksimum baca boyları resimler ile verilmiştir (bkz. resim 14-18).



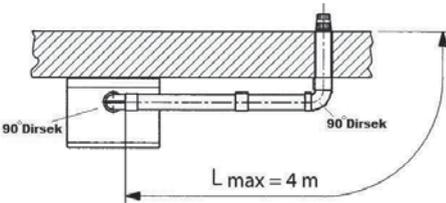
Resim 14



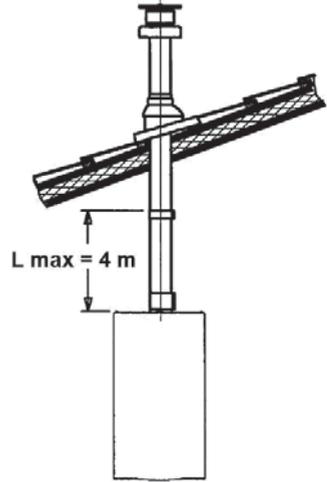
Resim 17



Resim 15

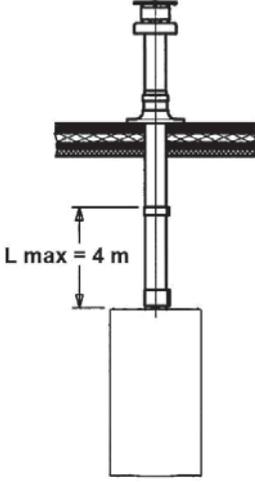


Resim 16

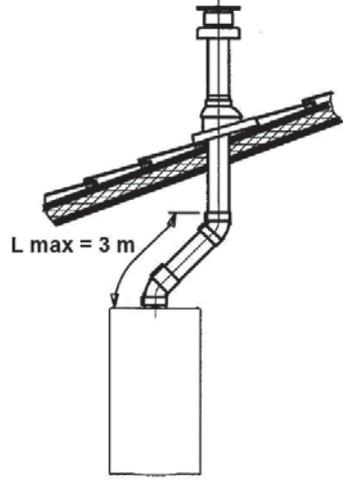


Resim 18

Uygun olan ve izin verilen çeşitli bağlantı şekilleri ve maksimum baca boyları resimler ile verilmiştir (bkz resim 19-21).

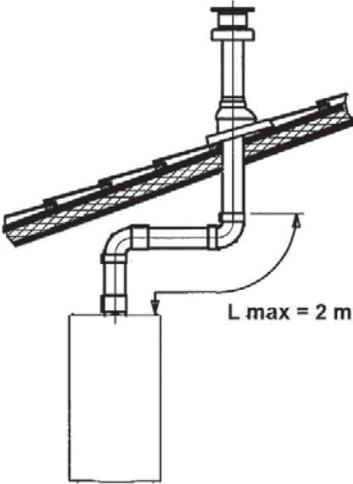


Resim 19



Resim 21

**Dikkat;** Baca uzunluğunun 1 metreden az olması halinde baca dirsek girişinde kombi ile birlikte verilen diyafframın kullanılması gereklidir (bkz. çizelge 2 ve sayfa 17-resim 22).



Resim 20

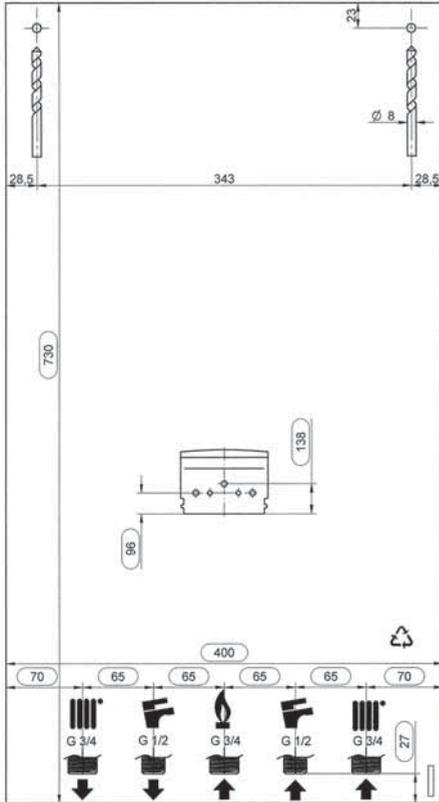
Baca uzunluğu (m)	Girişte DIYAFRAM kullanımı Ⓐ
0 ÷ 1	Evet
1 ÷ 5	Hayır

Çizelge 2



Resim 22

## Kombinin duvara montajı



Resim 23

3. bölümdeki ön hazırlıklar kısmındaki montaj öncesinde dikkat edilmesi gereken özellikler ve notlara uyararak, cihazla birlikte verilmekte olan yandaki resim 23'de görülen montaj şablonuna uygun olarak askı kancaları duvara monte edilmelidir. Duvara montaj için gerekli montaj şablonu, askı kancaları, dübeller, borular ve conta seti cihaz kutusu içerisinde yer almaktadır.

Cihazın montajına başlanmadan evvel kalorifer tesisatı devresinin bol su akıtılarak yabancı maddelerden temizlenmesi gerekmektedir.

Yandaki resim 23'de görülen tesisat diziliş sırasına uygun olarak ve cihazla birlikte verilmekte olan bakır bağlantı boruları sızdırmazlık contası gibi parçalar kullanılarak tüm tesisat işlemleri tamamlanmalıdır.



Ürününüzü bağlayacağınız hattın mutlaka topraklanmış olması gerekmektedir. Bina içi elektrik tesisatının çektirilmesi tüketicinin sorumluluğundadır. Topraklama tesisatını ehliyetli bir elektrikçiye yaptırmayı ihmal etmeyiniz.

- Topraklama yapılmadan, yasal ve standartlara uygun olmayan şebeke beslemelerinin kullanımı halinde, ortaya çıkabilecek kullanım zararından firmamız sorumlu olmayacaktır.
- Kombiye fabrikasyon olarak bağlı olan elektrik kablosu özel bir kablo olup değiştirmek istenirse, Yetkili Servislerimizden temini yapılabilir.

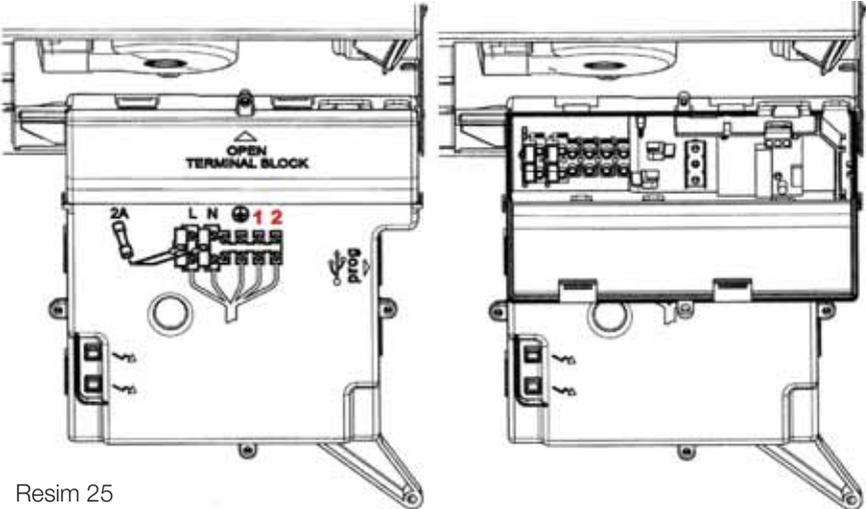
## Dış hava kompanzasyon ünitesi için geçme yeri

Opsiyonel olarak tedarik edilebilen dış hava kompanzasyon ünitesi Beko Yetkili Servislerince bağlanmaktadır. Oda termostatının kabloları resim 25’de görüldüğü gibi iki bağlantı noktasına (1 ve 2) yalnız yetkili servislerimizce bağlanabilir.

**Önemli Not :** Şekilde görülen konektör (1 ve 2 ) hiçbir şekilde 230 V AC’a bağlanmamalıdır.

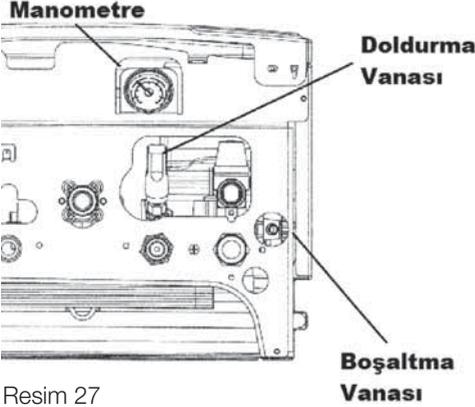
## Kombinin devreye alınması

**Dikkat!** Cihazın devreye alınması işlemi sadece Beko Yetkili Servisleri tarafından yapılmalıdır.



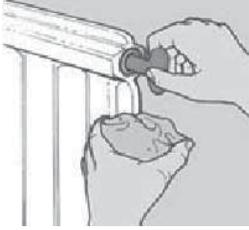
Resim 25





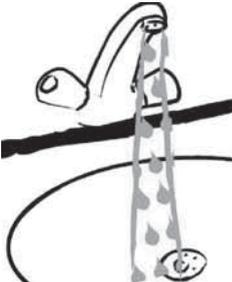
Resim 27

**5 -** Su normal akmaya başlayıncaya kadar her bir radyatörün havası alınmalı, sonra da hava alma cihazları kapatılmalıdır (bkz. resim 28).



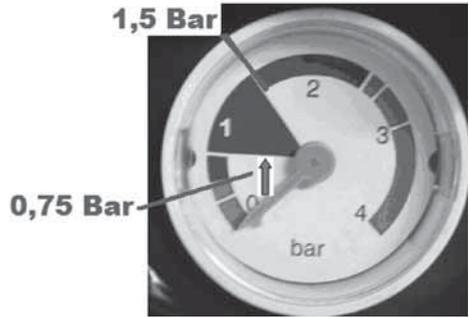
Resim 28

**6 -** Tesisatın havasını almak için muhtelif sıcak su muslukları açılmalıdır (bkz. resim 29).



Resim 29

**7 -** Basınç göstergesinin (bkz. resim 30) 0,75 ile 1,5 bar arasını gösterdiğinden emin olunmalıdır. Eğer bu sağlanmamış ise doldurma işlemi tekrar yapılmalıdır. Eğer basınç 1,5 barı aştıysa tesisat boşaltma musluğunu kullanarak su boşaltılmalı, sonra doldurma işlemi tamamlanmalıdır.



Resim 30

## 4 Kombinizin Çalıştırılması

### Kumanda paneli görünümü



- Merkezi ısıtma modunda çalışma
- Alev var (brülör devrede)
- Alev yok (ateşleme hatası)
- Kullanım suyu modunda çalışma
- Jenerik hata
- RESET
- Düşük su basıncı
- Numerik sinyal (ısı, hata kodu, vb.)
- On/Off/Yaz/Kış
- (+/-) Merkezi ısıtma modu ayarı
- (+/-) Kullanım suyu modu ayarı
- Bilgi

Resim 31 - Kumanda Paneli Görünümü















