



FLV I 1500 DE
FLV I 2000 DE
FLV I 2800 DE

Infrared Isıtıcı

**Kullanma
Kılavuzu**

Lütfen önce bu kılavuzu okuyun!

Değerli Müşterimiz,

Modern tesislerde üretilmiş ve titiz kalite kontrol işlemlerinden geçirilmiş olan ürününüzün size en iyi verimi sunmasını istiyoruz.

Bunun için, bu kılavuzun tamamını, ürünü kullanmadan önce dikkatle okuyun ve bir başvuru kaynağı olarak saklayın.

Kullanma kılavuzu ürünü hızlı ve güvenli bir şekilde kullanmanıza yardımcı olur.

- Ürünü kurmadan ve çalıştırmadan önce kullanma kılavuzunu okuyun.
- Özellikle güvenlikle ilgili bilgilere uyun.
- Daha sonra da ihtiyacınız olabileceği için kullanma kılavuzunu kolay ulaşabileceğiniz bir yerde saklayın.
- Ayrıca ürün ile birlikte ilave olarak verilen diğer belgeleri de okuyun.

Bu kullanma kılavuzunun başka modeller için de geçerli olabileceğini unutmayın. Modeller arasındaki farklar kılavuzda açık bir şekilde vurgulanmıştır.



Bu ürün, çevreye saygılı modern tesislerde doğaya zarar vermeden üretilmiştir.



EEE Yönetmeliğine uygundur.

İÇİNDEKİLER

1	Güvenlik Uyarıları	2
2	Cihazın Teknik Özellikleri	4-5
3	Cihazın Montajı	6-11
4	Cihazın Kullanılması	12-13
5	Bakım ve Temizlik	14
6	Tüketici Hizmetleri	15

1 Güvenlik Uyarıları

- İnfrared Isıtıcınızı kullanmadan önce bu kılavuzu okuyunuz ve gelecekte başvurmak üzere saklayınız. Eğer ürününüzü başkasına verirsiniz bu kılavuz ile birlikte veriniz.
- Ürününüzü kullanmadan ve düzgün çalıştığından emin olmadan önce ambalajını atmayınız.
- Ürün veya aksesuarları eksik,kırık veya hasarlı ise ürününüzü kullanmayınız. En yakın Arçelik yetkili servisine başvurunuz.
- İnfrared Isıtıcınızı bu kılavuzda belirtilen amaçlar dışında kullanmayınız.
- Ürününüzü kullanmadığınız zamanlarda termostat düğmesini ' Off ' konumuna getirip fişini prizden çekiniz. Fişi prizden çıkarırken şebeke kablosundan asılmayınız. Ürünü şebeke voltajında kullanınız.
- Cihazınızı,çalışırken denetimsiz bırakmayınız.
- Şebeke kablosu hasar gördüğünde ürüne müdahale etmeyiniz, Arçelik yetkili servisini arayınız.
- Tesisatınızın prizi,(topraklı) ürününüzün fişine uygun olmalıdır.
- Şebeke emniyeti için 1500W ve 2000W İnfrared Isıtıcı ürününde 10A,2800W İnfrared Isıtıcı ürününde 16A sigorta olmalıdır.
- Küçük çocukların cihazı kullanmasına izin vermeyiniz.
- Taşıma,sevkiyat ve depolamadan kaynaklanan nedenlerden cam hasar görmüş ise ısıtıcı kullanılmamalıdır. Böyle bir durumda Arçelik yetkili servisini arayınız.
- Isıtıcının üzeri örtüldüğünde veya yanlış konumlandırıldığında yangın tehlikesi olduğundan,bu ısıtıcı otomatik olarak yöneten programlayıcı, zamanlayıcı ve diğer herhangi bir düzenle birlikte kullanılamaz.
- Bu ısıtıcının ateşten koruyucusu,ısıtma elemanlarına doğrudan erişimi önlemek amaçlıdır ve ısıtıcı kullanımdayken yerinde olmalıdır.
- Ateşten koruyucu,küçük çocuklar ve özürü kimseler için tam koruma sağlamaz.
- Cihazın üzerini örtmeyiniz,herhangi bir eşyayı kurutmak amaçlı kullanmayınız.
- Cihazı perdeler ve diğer yanıcı malzemelere yakın montaj yapmayınız.
- Isıtıcı zeminden en az 1.8 m yüksekliğe monte edilmelidir.
- Küvet,duş,lavabo gibi sıhhi tesisatlar ile cihaz arasında en güvenli olması için 1m mesafe olmalıdır.

- Topraklı priz ile küvet,duş,lavabo gibi sıhhi tesisatlar ile cihaz arasında en güvenli olması için 1m mesafe olmalıdır.

- Isıtıcıyı prizin hemen altına yerleştirmeyiniz.

- Isıtıcı banyodaki kişinin anahtar ve diğer kontrol düzenlerine erişemeyeceği şekilde monte edilmelidir.

- Isıtıcı duvara monte edilirken,ısıtıcı ile duvarın köşesi ve tavan arasında minimum 40cm olmalıdır.

- Isıtıcı duvara monte edildiği yerde mobilya vb...eşyalarla ve insanla arasında en az 1m mesafe olmalıdır.

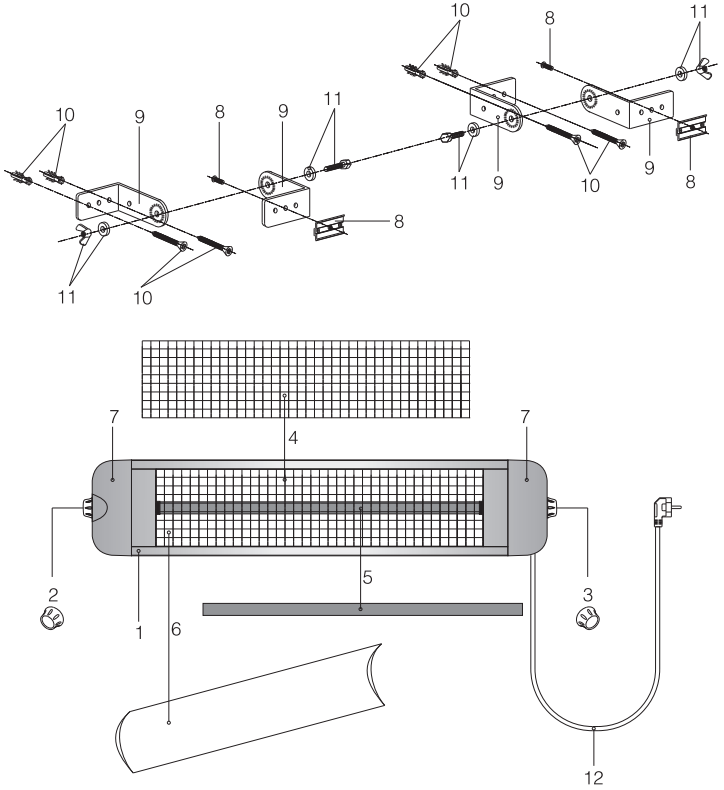
- Isıtıcı bölüm 3 ' de belirtildiği üzere yatay montaj yapılmalı ve duvara yatay monte edilmelidir.Cihaz asla dik ve eğik pozisyonlarda monte edilmemeli ve kullanılmamalıdır. Isıtıcının dik ve eğik olarak hatalı kullanılması durumunda,ürünün ömrü kısılacacağı gibi zamanla spiral rezistans teli de kullanılmaz hale gelecektir.

- Ürününüz çalışırken ön koruma teline dokunmayınız. Yüksek sıcaklıktan dolayı zarar görebilirsiniz.

- Elektrik kesilmesi durumunda cihazı termostatından kapatınız. Cihazın elektrik tekrar geri geldiğinde otomatik olarak devreye girmesine izin vermeyiniz.

- Bu cihaz, emniyetleri için sorumlu kişiler tarafından gerekli kullanım talimatları verildiği yada cihazların kullanımına nezaret edilmediği takdirde; fiziksel ve zihinsel bakımdan engelli yada bilgi ve deneyim noksanı olan kişiler (çocuklar dahil) tarafından kullanmaya teşebbüs edilmemelidir.

2 Cihazın Teknik Özellikleri



Şekil 1

- 1 Ana gövde
- 2 Açık ayar düğmesi
- 3 Termostat ayar düğmesi
- 4 Koruma kafesi
- 5 Flament
- 6 Reflektör (Yansıtıcı Ayna)
- 7 Plastik yan kapaklar
- 8 Gövde arka taraf kanalda bulunan gövdeyi duvara sabitleme sacları ve vidaları
- 9 L saclar
- 10 Dübel ve dübel vidaları
- 11 Kelebek somun, vidası ve rondelası
- 12 Fişli kablo

Not: Ürünün üzerinde bulunan işaretlemelerde veya ürünlerle birlikte verilen diğer basılı dokümanlarda beyan edilen değerler, ilgili standartlara göre laboratuvar ortamında elde edilen değerlerdir. Bu değerler, ürünün kullanım ve ortam şartlarına göre değişebilir.

FLV I 1500 DE

Güç	: 1500 W
Gerilim	: 230 V AC
Frekans	: 50 Hz.
İzolasyon sınıfı	: I
Su girişine karşı koruma sınıfı	: IPX3
Sigorta akımı	: 10A

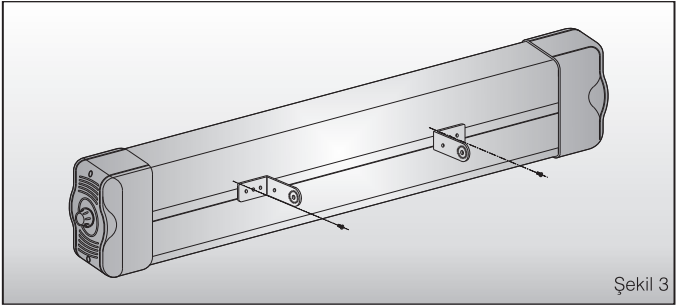
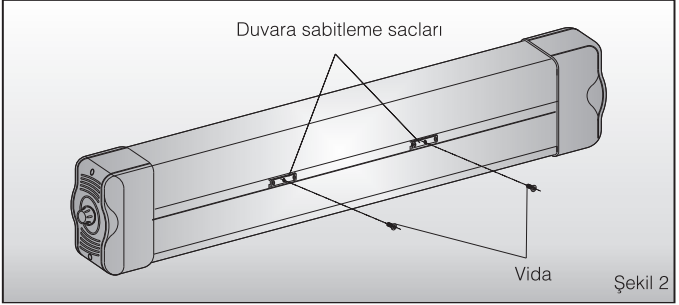
FLV I 2000 DE

Güç	: 2000 W
Gerilim	: 230 V AC
Frekans	: 50 Hz.
İzolasyon sınıfı	: I
Su girişine karşı koruma sınıfı	: IPX3
Sigorta akımı	: 10A

FLV I 2800 DE

Güç	: 2800 W
Gerilim	: 230 V AC
Frekans	: 50 Hz.
İzolasyon sınıfı	: I
Su girişine karşı koruma sınıfı	: IPX3
Sigorta akımı	: 16A

3 Cihazın Montajı

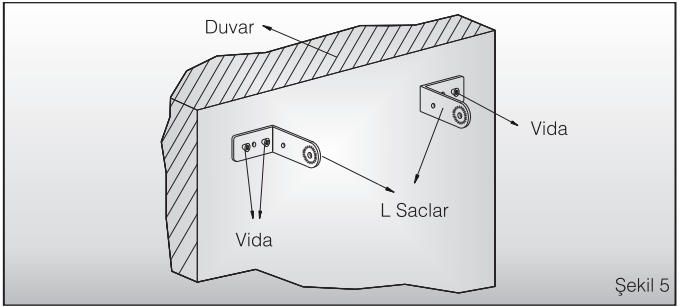
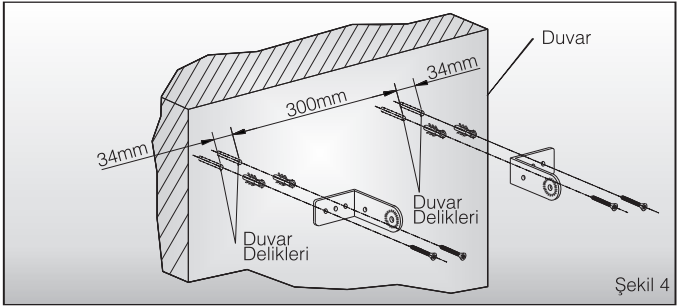


Cihazın Montajı ve Kullanım Öncesi Hazırlık :
2 adet L Sacın Gövdenin Arkasında Bulunan Duvara Sabitleme Saclarına ve Ana Gövdeye Monte Edilmesi:

• Cihazın arkasında bulunan duvara sabitleme sacları üzerindeki 2 adet vidayı yıldız tornavida ile çıkarınız. (Şekil 2)

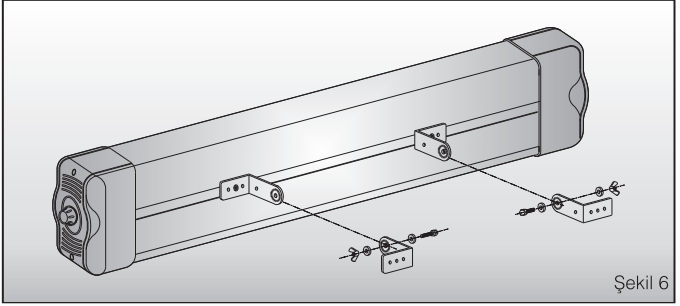
• Ürününüzün kutusu içerisinde bulunan L sacların 2 adedini Şekil 3 ' de görüldüğü üzere, ürünün arka tarafında bulunan duvara sabitleme saclarının üzerine oturularak ,duvara sabitleme sacları vidaları ile yıldız tornavida ile sıkıp birbirine monte ediniz.

* İnfrared Isıtıcı ürününüz beton,taş yada metal gibi sağlam yüzeylere monte edilmelidir.

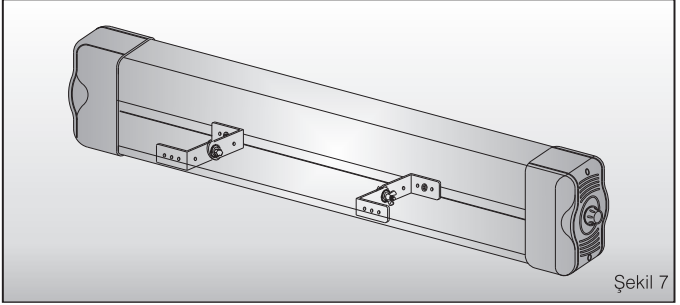


Diğer 2 adet L Sacın Duvara Monte Edilmesi ve Ürünün Duvara Montajı :

- Duvara (Betona-metal yüzeye) 4 adet 7mm çapında delikler açınız. (Şekil 4)
- Ürününüzün ambalajı içinden çıkan 4 adet 8mm çapındaki dübeli bu deliklere yerleştirip, bir çekiç yardımı ile dübel deliğin dibine gidecek kadar yavaşça çakınız. (Şekil 4)



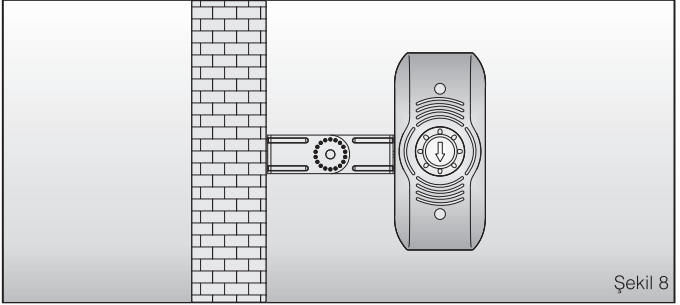
Şekil 6



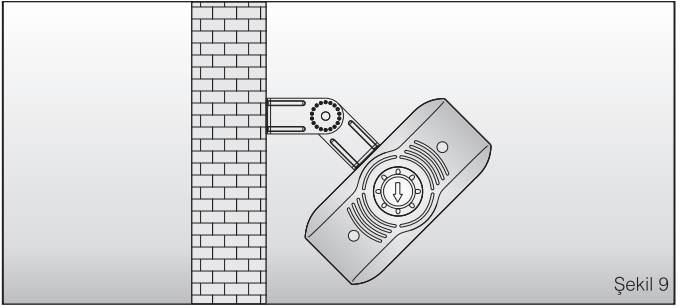
Şekil 7

• Ürününüzün kutusu içerisinden çıkan L sacların diğer 2 adedini Şekil 5 'de görüleceği üzere, duvarda bulunan dübel deliklerinin üzerine getirerek bir yıldız tornavida yardımı ile iyice sıkınız.

• Ürün üzerine takılan 2 adet L sac ile, duvara monte edilen 2 adet L sacı Şekil 6 'da görüleceği üzere, L saclar vida delikleri birbirini karşılayacak şekilde üst üste getirilip kelebek somun ve vidası ile birbirine monte ediniz.(Şekil 7)



Şekil 8

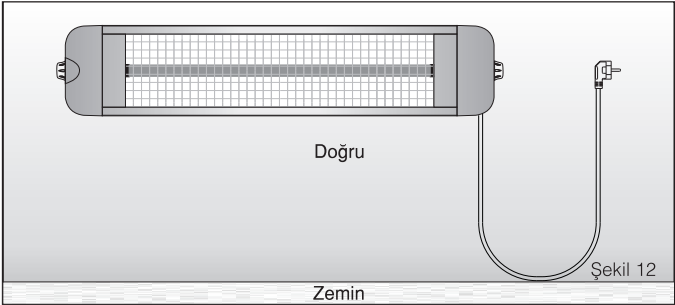
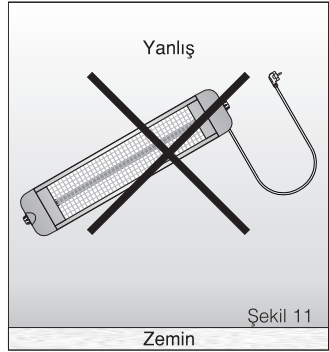
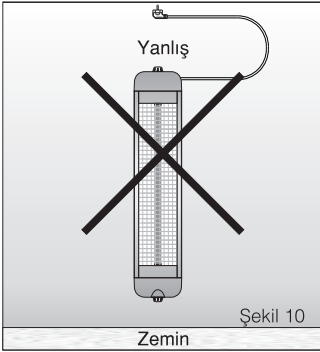


Şekil 9

- Duvara montaj işleminden sonra İnfrared Isıtıcınızı istediğiniz konumda sabitleyiniz.
(Şekil 8-Şekil 9)

- İnfrared Isıtıcı ürününüzü çalıştırmadan önce montajı güvenlik amacı ile tekrar kontrol ediniz.

DİKKAT: Eğer İnfrared Isıtıcı ürününüz kırık veya hasarlı ise ürününüzü kullanmayınız ve Arçelik yetkili servisini arayınız.

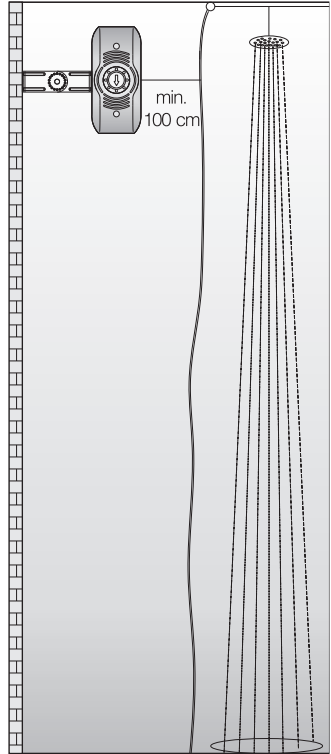
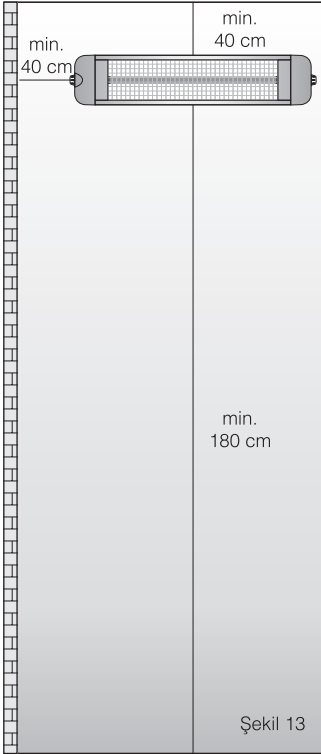


Doğru-Yanlış Montaj Pozisyonları :

Ürününüzün yapılacak montajı doğru olması ürününüzün ömrünü direkt etkileyeceğinden çok önemlidir.

Zaten ürününüz Şekil 10 ve Şekil 11 konumlarında çalışmayacaktır.

Uygun ve yanlış olan montaj şekilleri yukarıda belirtilmiştir.
(Şekil 10, Şekil 11, Şekil 12)



Güvenli Montaj Mesafeleri :

* İnfrared Isıtıcı ürününüzün montajının en sağlıklı şekilde yapılması için gerekli olan mesafeler yukarıdaki şekillerde belirtilmiştir.

4 Cihazın Kullanılması

Öncelikle,

Ürününüzü kullanmadan ve düzgün çalıştığından emin olmadan önce ambalajını atmayınız. Ürününüzün parçaları eksik, kırık veya hasarlı ise ürününüzü kullanmayınız. Arçelik yetkili servisine başvurunuz.

Ürüne zarar vermemek için asla hava giriş ve çıkış kanallarını kapatmayınız.

Üzerine herhangi bir şey örtmeyiniz. Ürünüze nemli ve ıslak ellerle dokunmayınız.

Ürününüzü kimyasal ve uçucu maddelerin yakınında çalıştırmayınız. Ürününüzü Bölüm 3 ' de belirtilen uygun montaj pozisyonlardan birinde duvara (beton veya metale) monte ediniz.

Ürününüzü duvara (beton veya metale) monte ettikten sonra istediğiniz açıda sabitleyiniz.

Ürününüzün fişini topraklı şebeke prizine takınız.

Ürününüzün çalıştırılması :

İnfrared Isıtıcı ürününüzde ; sağ kapakta termostat düğmesi, sol kapakta da açısı ayar düğmesi olmak üzere iki adet düğme bulunmaktadır.

Termostat düğmesi :

Min-Max konumludur.

Min : Ürün çalışmıyor.(Kapalı)

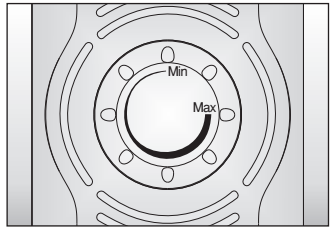
Max : Ürün max. konumda çalışıyor.(Açık)

Termostat düğmesi ürünün oda sıcaklığını belli bir seviyede tutmak için kullanılır. Oda belirtilen sıcaklığa ulaştığında ürün otomatik olarak devreden çıkar ve sıcaklık düştüğü zaman otomatik olarak tekrar devreye girer.

Max. sıcaklık için termostat düğmesini saat yönünde sonuna kadar çeviriniz.

Min. sıcaklık için termostat düğmesini saat yönünün tersine yine sonuna kadar çeviriniz.

Oda sıcaklığı istediğiniz seviyeye ulaştığında termostat düğmesini ürün devreden çıkana kadar saat yönünün tersine doğru çeviriniz. (Termostat düğmesi şekli için Bkz.Şekil 15)



Şekil 15

Açı Ayar Düğmesi :

İnfrared Isıtıcı ürünün kullanma kılavuzunda belirtilen uygun montaj pozisyonunda duvara (betona veya metale) monte edilip istenilen açı sağlandıktan sonra, herhangi bir şekilde bulunduğu açının değiştirilmesi veya değişmesi durumunda (aşağı-yukarı-sağa sola) devreye girerek (açı ayar düğmesi) ürünün 'OFF' konumuna geçmesini (devreden çıkmasını) sağlama özelliğine sahiptir.

Cihazın Çalıştırılması :

İnfrared Isıtıcı ürünün kullanma kılavuzunda belirtilen uygun montaj pozisyonunda duvara (betona veya metale) monte edilip istenilen açı verilmesinden sonra ürün fişini topraklı şebeke prizine takınız.

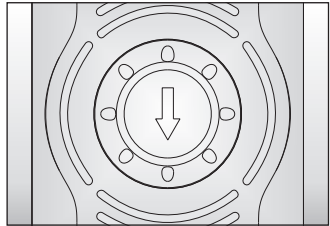
İnfrared Isıtıcı ürünü istenilen açıda sabitlendikten sonra, açı ayar düğmesini ürünün sabitlenmiş o açıda devreye girmesi için düğme üzerinde bulunan ok aşağıya dimdik olarak bakacak pozisyona alınız.

Termostat düğmesini saat yönüne doğru çevirip (On) konumuna alıp ürünü çalıştırınız.

İnfrared Isıtıcı ürününüzün açısını değiştirmek istediğinizde veya herhangi bir şekilde (istek dışı) açısı değişmesi durumunda, pandüllü açı ayar mekanizması devreye girerek ürününüzü kapanacak ve off konumuna gelecektir.

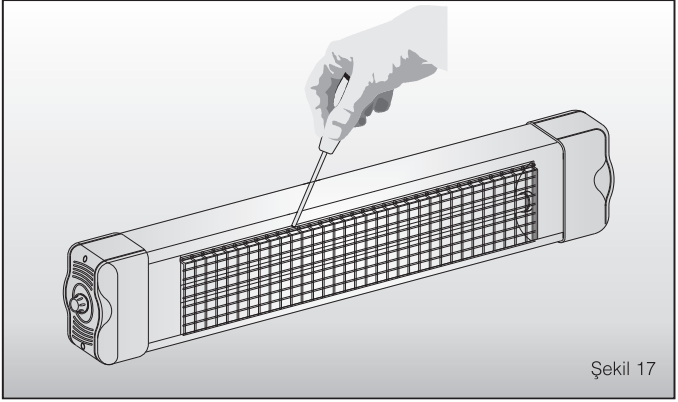
Açısı değiştirilip-değişip istediğiniz açıya aldığınız ürününüzü tekrar çalıştırmak (On konumuna almak) için açı ayar düğmesini, açı ayar düğmesi üzerinde bulunan ok işareti yere dimdik bakacak şekilde çeviriniz. (Şekil 16)

İnfrared Isıtıcı ürününüzün her açı değiştirilmesinde-değişmesinde ürünü tekrar çalıştırmak (On konumuna almak) için bu işlemi tekrarlayınız.



Şekil 16

5 Bakım ve Temizlik



Şekil 17

İnfrared Isıtıcınızı kullanmadığınız zamanlarda ve temizlemeden önce kapatınız, fişini prizden çekiniz ve soğumasını bekleyiniz.

Ürünü temizlik amacıyla asla herhangi bir sıvı içerisine daldırmayınız.

Ürünü su ile direkt temas ettirmeyiniz.

Ürünü temiz, nemli ve yumuşak bir bezle silerek temizleyiniz.

Benzin, tiner, solvent vb. ürünü aşındırarak veya zarar verecek maddeler ile asla temizlemeyiniz.

Ayda en az bir kere reflektör ve flamenti temizleyiniz.

Reflektör ve Flament Temizliği :

Ürününüzün fişinin şebeke prizinden çıkarılmış ve soğuduğunu kontrol ediniz.

Ön koruma telini bir düz tornavida yardımı ile dikkatlice sökünüz.

Reflektörü temiz, az nemli ve yumuşak bir bezle silerek temizleyiniz. Bezin ıslak-aşırı ıslak olmamasına dikkat ediniz.

Flamenti temiz, az nemli ve yumuşak bir bezle silerek temizleyiniz. Bezin ıslak-aşırı ıslak olmamasına dikkat ediniz.

Ön koruma telini dikkatlice yerine takınız.

6 Tüketici Hizmetleri

Değerli Müşterimiz,

Sizlere iyi ürün vermek kadar, iyi hizmet vermenin de önemine inanıyoruz. Bu nedenle siz bilinçli tüketicilere çok geniş kapsamlı yeni hizmetler sunmaya devam ediyoruz.

Yetkili Servislerimizin haftanın 7 günü 09:00 - 22:00 saatleri arasında hizmet vermeye başlamasının ardından, Arçelik Çağrı Merkezi haftanın 7 günü 24 saat yeni telefon numarası 444 0 888 ile canlı olarak hizmet vermeye başladı.

Doğrudan bu numarayı çevirerek Arçelik Çağrı Merkezine başvurabilir ve arzu ettiğiniz hizmeti talep edebilirsiniz.

Arçelik Çağrı Merkezi

444 0 888

(Sabit telefonlardan veya cep telefonlarından alan kodu çevirmeden *)

Diğer Numara:

(0216) 585 8 888

* Sabit telefonlardan yapılan aramalarda şehir içi arama tarifesi üzerinden, cep telefonu ile yapılan aramalarda ise GSM-GSM tarifesinden ücretlendirme yapılmaktadır.

Çağrı Merkezimize ayrıca www.arcelik.com.tr veya www.beko.com.tr adresindeki Tüketici Hizmetleri bölümünde bulunan formu doldurarak ya da 0216 585 8 888 nolu telefonu arayarak ya da 0216 423 23 53 nolu telefona faks çekerek de ulaşabilirsiniz.

Yazılı başvurular için adresimiz: Arçelik Çağrı Merkezi, Ankara Asfaltı Yanı, 34950 Tuzla/İSTANBUL

Aşağıdaki önerilere uymanızı rica ederiz.

1. Ürününüzü aldığınızda Garanti Belgesini Yetkili Satıcınıza onaylattınız.
2. Ürününüzü kullanma kılavuzu esaslarına göre kullanınız.
3. Ürününüzle ilgili hizmet talebiniz olduğunda yukarıdaki telefon numaralarından Çağrı Merkezimize başvurunuz.
4. Hizmet için gelen teknisyene "teknisyen kimlik kartı"nı sorunuz.
5. İşiniz bittiğinde servis teknisyeninden "HİZMET FİŞİ" istemeyi unutmayınız. Alacağınız Hizmet Fişi, ilerde ürününüzde meydana gelebilecek herhangi bir sorunda size yarar sağlayacaktır.
6. Kullanım ömrü: 10 yıldır. (Ürünün fonksiyonunu yerine getirebilmesi için gerekli yedek parça süresi.)



Garanti ile ilgili olarak Müşterinin Dikkat Etmesi Gereken Hususlar

Arçelik tarafından verilen bu garanti, Infrared Isıtıcı'nın normalin dışında kullanılmasından doğacak arızaların giderilmesini kapsamadığı gibi, aşağıdaki durumlarda da garanti dışıdır.

1. Kullanma hatalarından meydana gelen hasar ve arızalar,
2. Ürünün müşteriye tesliminden sonraki yükleme, boşaltma ve taşıma sırasında oluşan hasar ve arızalar,
3. Voltaj düşüklüğü veya fazlalığı; hatalı elektrik tesisatı; ürünün etiketinde yazılı voltajdan farklı voltajda kullanma nedenlerinden meydana gelecek hasar ve arızalar,
4. Yangın ve yıldırım düşmesi ile meydana gelecek arızalar ve hasarlar.
5. Ürünün kullanma kılavuzlarında yer alan hususlara aykırı kullanılmasından kaynaklanan arızalar.

Ürüne yetkisiz kişiler tarafından yapılan müdahalelerde ürüne verilmiş garanti sona erecektir.

Yukarıda belirtilen arızaların giderilmesi ücret karşılığında yapılır.

Ürünün kullanım yerine montajı ve nakliyesi ürün fiyatına dahil değildir.

Garanti belgesinin tekemmül ettirilerek tüketiciye verilmesi sorumluluğu, tüketicinin malı satın aldığı satıcı, bayi, acenta ya da temsilciliklere aittir. Garanti belgesi üzerinde tahrifat yapıldığı, ürün üzerindeki orijinal seri numarası kaldırıldığı veya tahrif edildiği takdirde bu garanti geçersizdir.

Ürününüz Arçelik A.Ş. adına Elma Ev Aletleri Sanayi ve Ticaret A.Ş. Atatürk Organize Sanayi Bölgesi 10001 Sokak No.14 Çiğli 35620 İzmir-TÜRKİYE Tel: (232) 376 78 78 tarafından üretilmiştir.

Ürününüzün CE uygunluğu TÜV Rheinland LGA Products GmbH Am Grauen Stein 29d-51105 Köln, Germany tarafından onaylanmıştır.



Infrared Isıtıcı

Garanti Belgesi

Flavel Infrared Isıtıcı'nın, kullanma kılavuzunda gösterildiği şekilde kullanılması ve Arçelik'in yetkili kıldığı Servis elemanları dışındaki şahıslar tarafından bakım, onarım veya başka bir nedenle müdahale edilmemiş olması şartıyla, bütün parçaları dahil olmak üzere tamamı malzeme, işçilik ve üretim hatalarına karşı ürünün teslim tarihinden itibaren 2 (İKİ) YIL SÜRE İLE GARANTI EDİLMİŞTİR.

Garanti kapsamında içinde gerek malzeme ve işçilik, gerekse montaj hatalarından dolayı arızalanması halinde yapılan işlemler için, işçilik masrafı, değiştirilen parça bedeli ya da başka bir ad altında hiçbir ücret talep edilmeyecektir. Garanti süresi içinde yapılacak onarımlarda geçen süre, garanti süresine ilave edilir. Tamir süresi en fazla 30 iş günüdür. Bu süre mamulün yetkili servis atölyelerimize, yetkili servis atölyelerimizin bulunmaması durumunda Yetkili Satıcılarımıza veya Firmamıza bildirildiği tarihten itibaren başlar. Ürünün arızasının 15 iş günü içerisinde giderilememesi halinde Arçelik A. Ş. ürünün tamiri tamamlanincaya kadar, benzer özelliklere sahip başka bir ürünü, müşterinin kullanımına tahsis edecektir.

Arızanın giderilmesi konusunda uygulanacak teknik yöntemlerin tespiti ile değiştirilecek parçaların saptanması tamamen firmamıza aittir. Arızanın giderilmesi ürünün bulunduğu yerde veya Yetkili Servis atölyelerinde yapılabilir. Müşterimizin buna onayı şarttır.

Ancak;

Tüketicinin onarım hakkını kullanmasına rağmen malın;

- Ürünün teslim tarihinden itibaren garanti süresi içinde kalmak kaydıyla bir yıl içerisinde, aynı arızayı ikiden fazla tekrarlaması veya farklı arızaların dörtten fazla ortaya çıkması veya belirlenen garanti süresi içerisinde farklı arızaların toplamının altıdan fazla olmasıyla üründen yararlanamamanın süreklilik kazanması,
- Tamiri için gereken azami sürenin aşılması
- Yetkili Servis atölyelerince; mevcut olmaması halinde sırasıyla Yetkili satıcımız, bayi, acente, temsilciliğimizden birisinin bölgeye en yakın servis yetkilisiyle birlikte veya firmamız yetkilisince düzenlenecek raporla arızanın tamirinin mümkün bulunmadığının belirlenmesi durumunda, ücretsiz olarak değiştirme işlemi yapılacaktır.

Garanti belgesi ile ilgili olarak çıkabilecek sorunlar için Sanayi ve Ticaret Bakanlığı, Tüketicinin ve Rekabetin Korunması Genel Müdürlüğü'ne başvurulabilir. Bu Garanti Belgesi'nin kullanılmasına 4077 sayılı Tüketicinin Korunması Hakkında Kanun ile bu Kanun'a dayanılarak yürürlüğe konulan Garanti Belgesi Uygulama Esaslarına Dair Tebliğ uyarınca, T.C. Sanayi ve Ticaret Bakanlığı, Tüketicinin ve Rekabetin Korunması Genel Müdürlüğü tarafından izin verilmiştir.

Arçelik A.Ş.

Genel Müdür

Genel Müdür Yardımcısı

Seri No:
Tip: FLV I 1500 DE
FLV I 2000 DE
FLV I 2800 DE

Teslim Tarihi, Yeri:
Fatura Tarihi, No:
Satıcı Firma Ünvanı:
Adres:

Tel-Faks:
Satıcı Firma (Kaşe ve İmza):